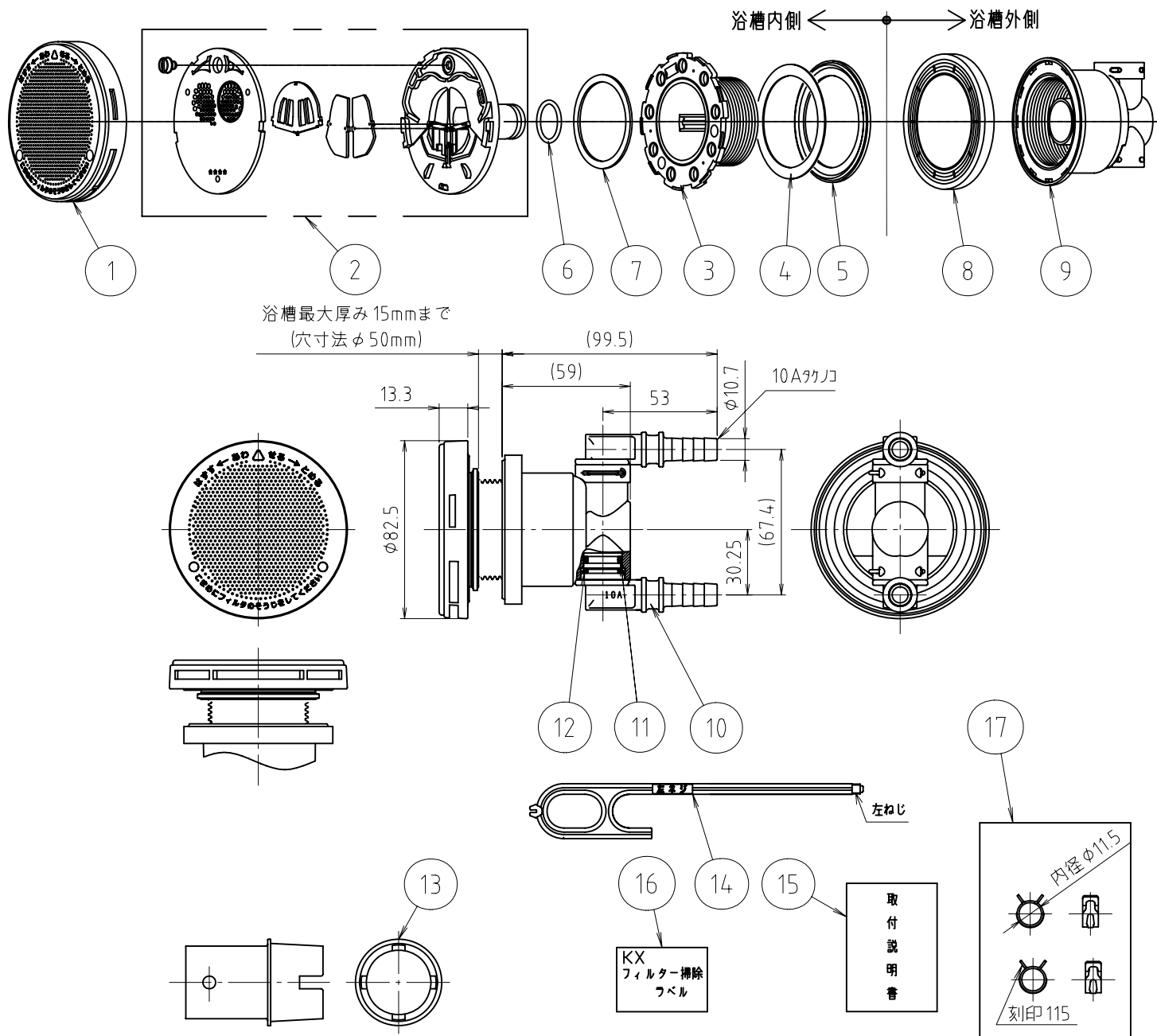


※ web図面の為、等縮尺ではございません。

参考図



番号	部品名	材質名	材質記号	備考
17	ピンバンド	炭素鋼	S60C	シオメット処理
16	フィルター掃除フベル	合成樹脂	PETフィルム	
15	取付説明書	上質紙	—	
14	樹脂フック棒	合成樹脂	PC	
13	締付工具	合成樹脂	PP	
12	クイックフッサー	ステンレス	SUS304	
11	Oリング	合成ゴム	EPDM	P14
10	Lジョイントピン型10A	合成樹脂	PPS	
9	LS兼用ボディ	合成樹脂	PPS	
8	カプセパッキン	合成ゴム	EPDM	
7	ガイドパッキン	合成ゴム	EPDM	
6	Oリング	合成ゴム	EPDM	P16
5	特殊パッキン	合成ゴム	EPDM	
4	平シート	合成樹脂	PE	
3	オネジ	合成樹脂	PPS	
2	フィルターガイド	—	—	
1	フィルター	—	—	

品名	樹脂管用薄型循環金具 (樹脂) L・S兼用
品番	MJ246KXJLS
寸法	10
図番	W-MJ246KXJLS-01