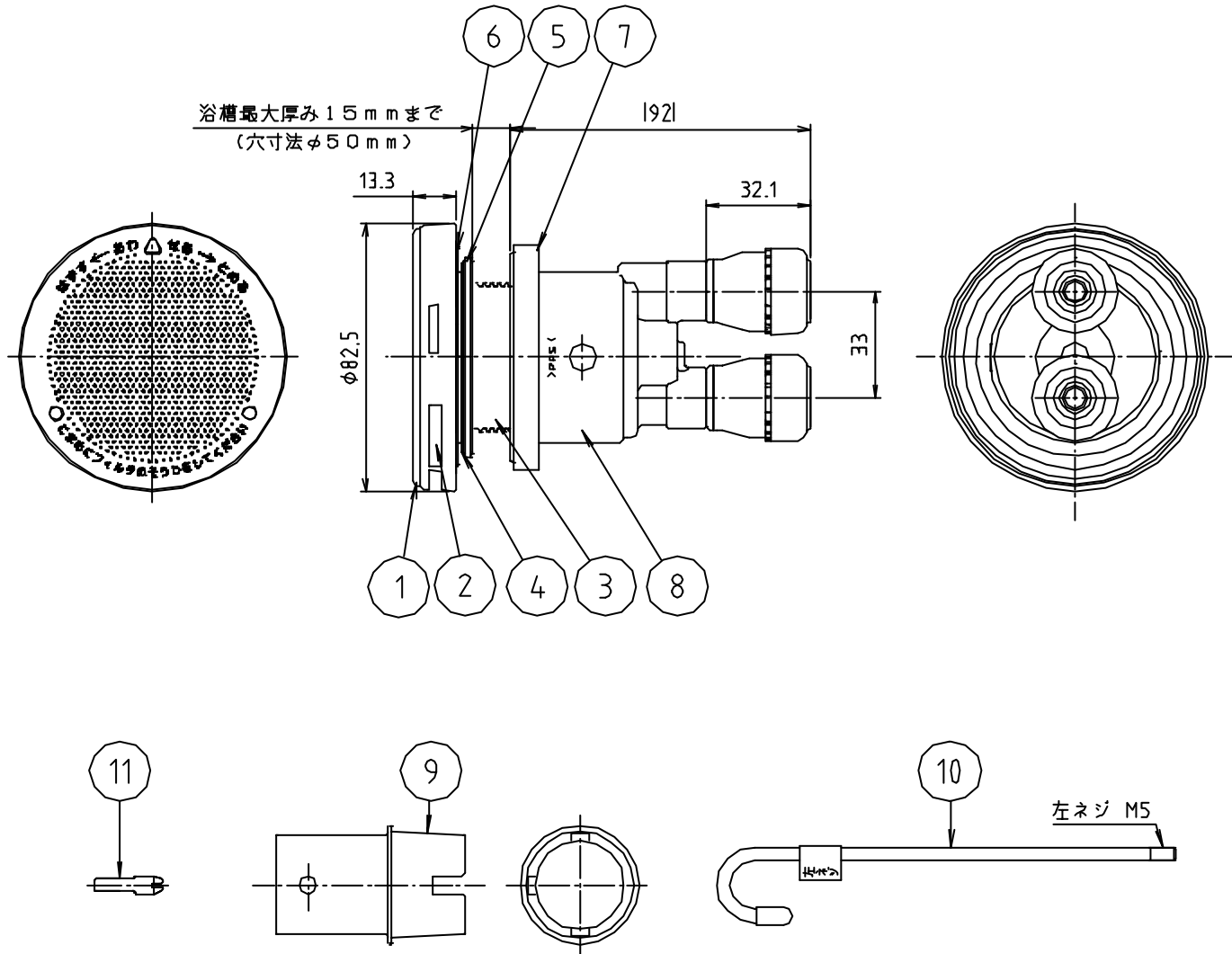


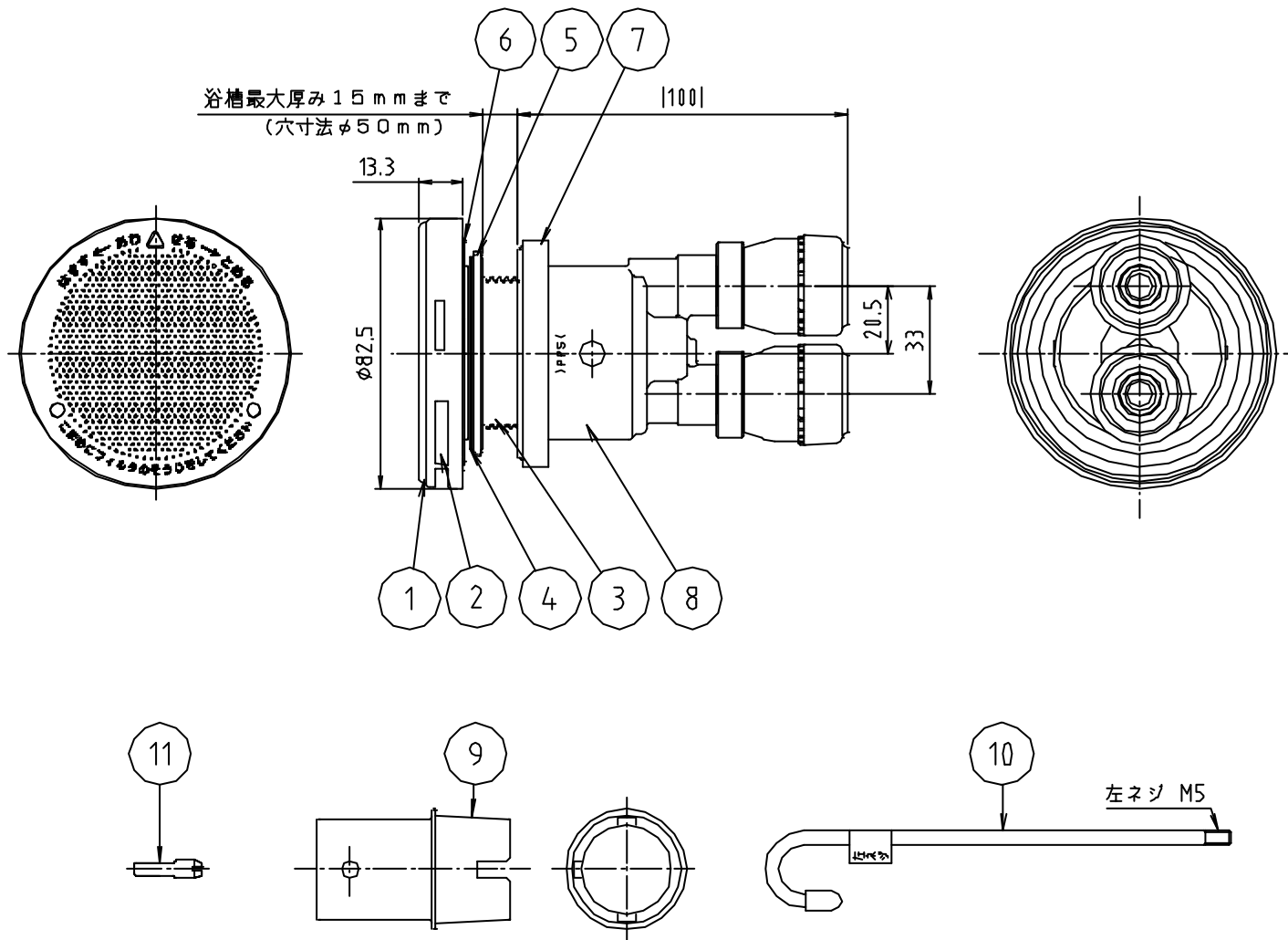
# 参考図



11	ビス	合成樹脂	PP	
10	フック	軟質線材	SWRM	
9	締付工具	合成樹脂	PP	
8	樹脂パティ	合成樹脂	PPS	
7	カーパッキン	合成ゴム	EPDM	
6	ガイドパッキン	合成ゴム	EPDM	
5	特殊パッキン	合成ゴム	EPDM	
4	平シート	合成樹脂	PE	
3	パッキン	合成樹脂	PPS	
2	フックガイド	—	—	
1	フック組品	—	—	
番号	部品名	材質名	材質記号	備考
品名	樹脂管用循環金具 ワンロック（樹脂）			
品番	MJ246KXJW			
寸法	10			
図番	W-MJ246KXJW-10-02			

※ web図面の為、等縮尺ではございません。

# 参考図



11	ピン	合成樹脂	PP	
10	ワッパ	軟質線材	SWRM	
9	締付工具	合成樹脂	PP	
8	樹脂パティ	合成樹脂	PPS	
7	カバーパッキン	合成ゴム	EPDM	
6	ガイドパッキン	合成ゴム	EPDM	
5	特殊パッキン	合成ゴム	EPDM	
4	平シート	合成樹脂	PE	
3	ワッパ	合成樹脂	PPS	
2	ワッパガイド	—	—	
1	ワッパ組品	—	—	
番号	部品名	材質名	材質記号	備考
品名	樹脂管用循環金具 ワンロック (樹脂)			
品番	MJ246KXJW			
寸法	13			
図番	W-MJ246KXJW-13-01			

※ web図面の為、等縮尺ではございません。