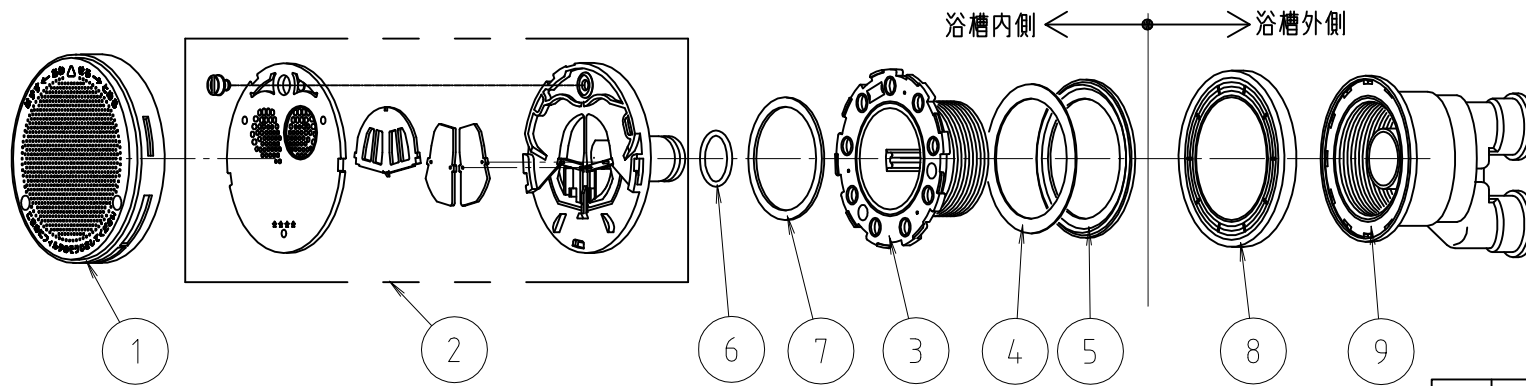
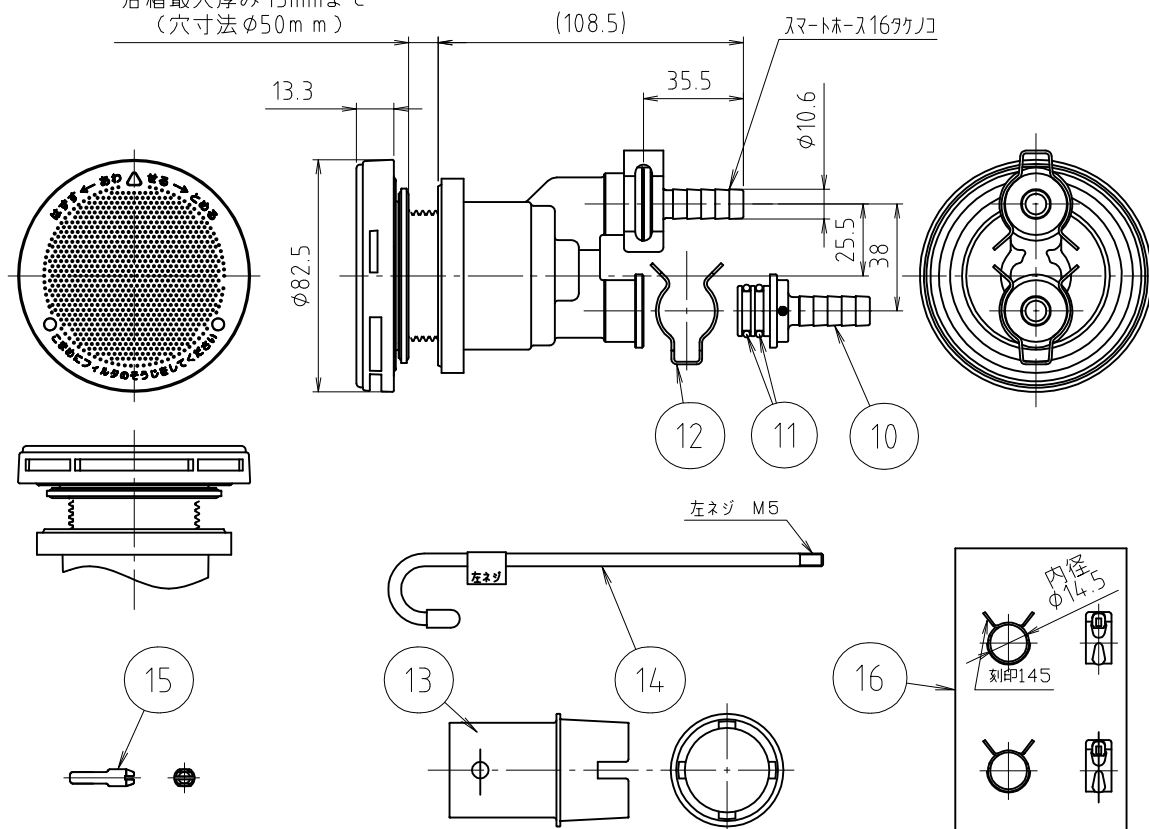


※ web図面の為、等縮尺ではございません。

参考図



浴槽最大厚み 15mmまで  
(穴寸法  $\phi 50\text{mm}$ )



16	ピンバンド	炭素鋼	S60C	ジオメトリ処理
15	ピンセット	合成樹脂	PP	
14	フック棒	軟質線材	SWRM	
13	締付工具	合成樹脂	PP	
12	ワイヤフラスター	ステンレス	SUS304	
11	Oリング	合成ゴム	EPDM	P14
10	スマートホース169ケガシ	合成樹脂	PPS	
9	LS兼用ホティ	合成樹脂	PPS	
8	カプセルパッキン	合成ゴム	EPDM	
7	ガイドパッキン	合成ゴム	EPDM	
6	Oリング	合成ゴム	EPDM	P16
5	特殊パッキン	合成ゴム	EPDM	
4	平シート	合成樹脂	PE	
3	オネジ	合成樹脂	PPS	
2	フィルターガイド	—	—	
1	フィルター	—	—	
番号	部品名	材質名	材質記号	備考
品名	スマートホース用循環金具樹脂			
品番	MJ246KXS			
寸法	10			
図番	W-MJ246KXS-01			