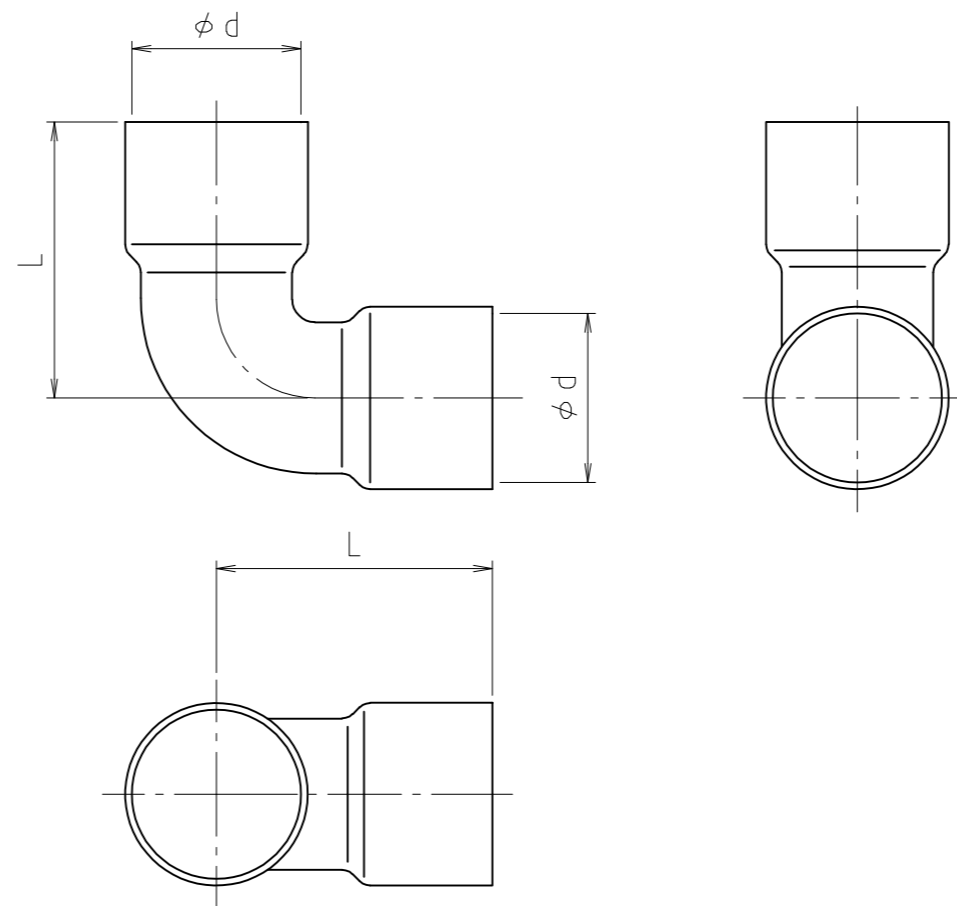
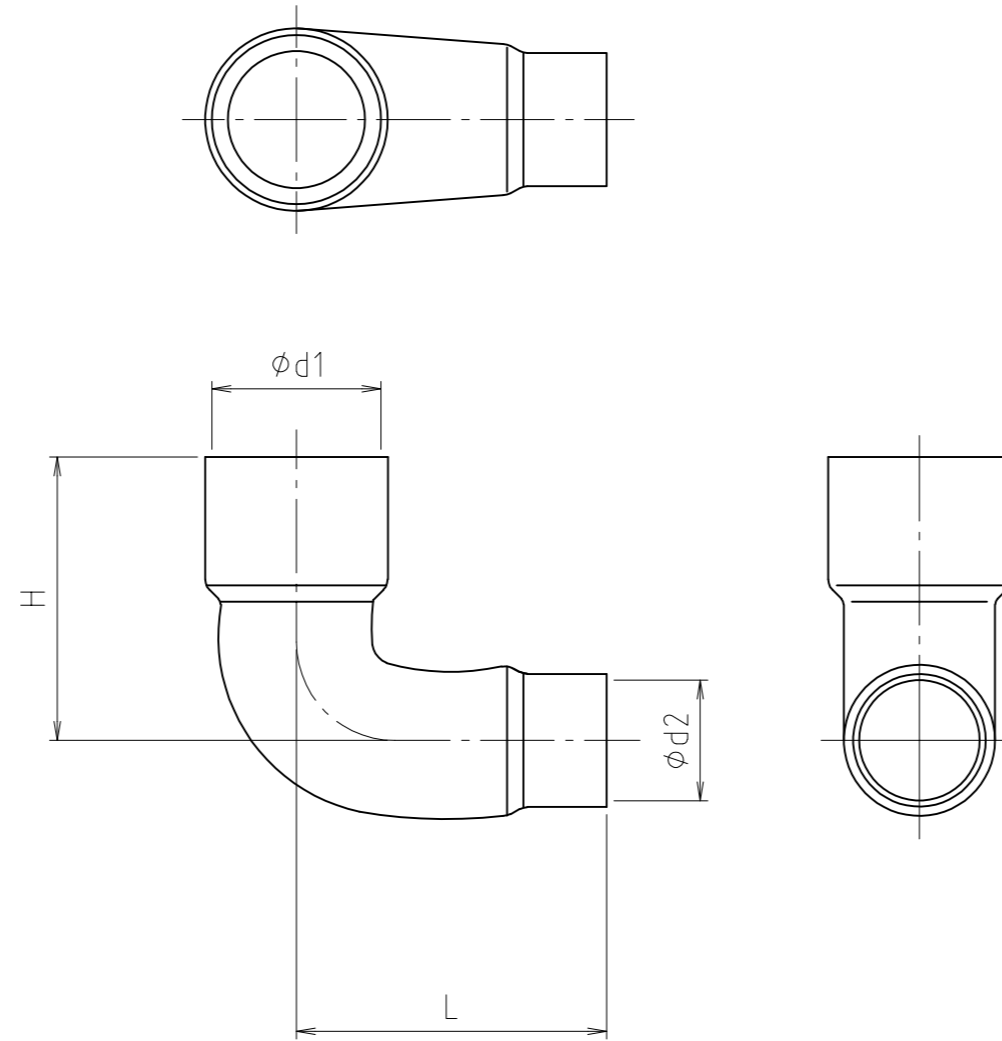


寸法	ϕd	L
8.00	8.10	21.0
9.52	9.62	16.5
10.00	10.10	21.0
12.70	12.81	21.5
15.88	16.00	27.0
19.05	19.19	32.0
22.22	22.36	36.5
25.40	25.56	40.0
28.58	28.75	50.0
31.75	31.93	48.0
34.92	35.11	59.0
38.10	38.31	56.0
41.28	41.50	69.0
44.45	44.68	68.0
50.80	51.03	73.0
53.98	54.22	78.0
63.50	63.77	93.0
66.68	66.96	87.0
79.38	79.66	107.5
104.78	105.12	141.5



1	本体	リン脱酸銅管	C1220T-0	
番号	部品名	材質名	材質記号	備考
品名	銅管エルボ (90°)			尺度 —
品番	MK148			原図 A3
大阪市北区天満1丁目6-7				フォルダ 1
ミヤコ株式会社				図番 MK148-JW-1-02



寸法	$\phi d1$	$\phi d2$	H	L
15.88×12.70	16.00	12.81	27.0	28.0
19.05×12.70	19.19	12.81	31.0	33.0
22.22×15.88	22.36	16.00	37.5	41.0
28.58×15.88	28.75	16.00	49.5	53.0

1	本体	リン脱酸銅管	C1220T-0	
番号	部品名	材質名	材質記号	備考
品名	銅管エルボ 異径			尺度 —
品番	MK148			原図 A3
大阪市北区天満1丁目6-7				フォルダ 1
ミヤコ株式会社				図番 MK148-JW-2-02