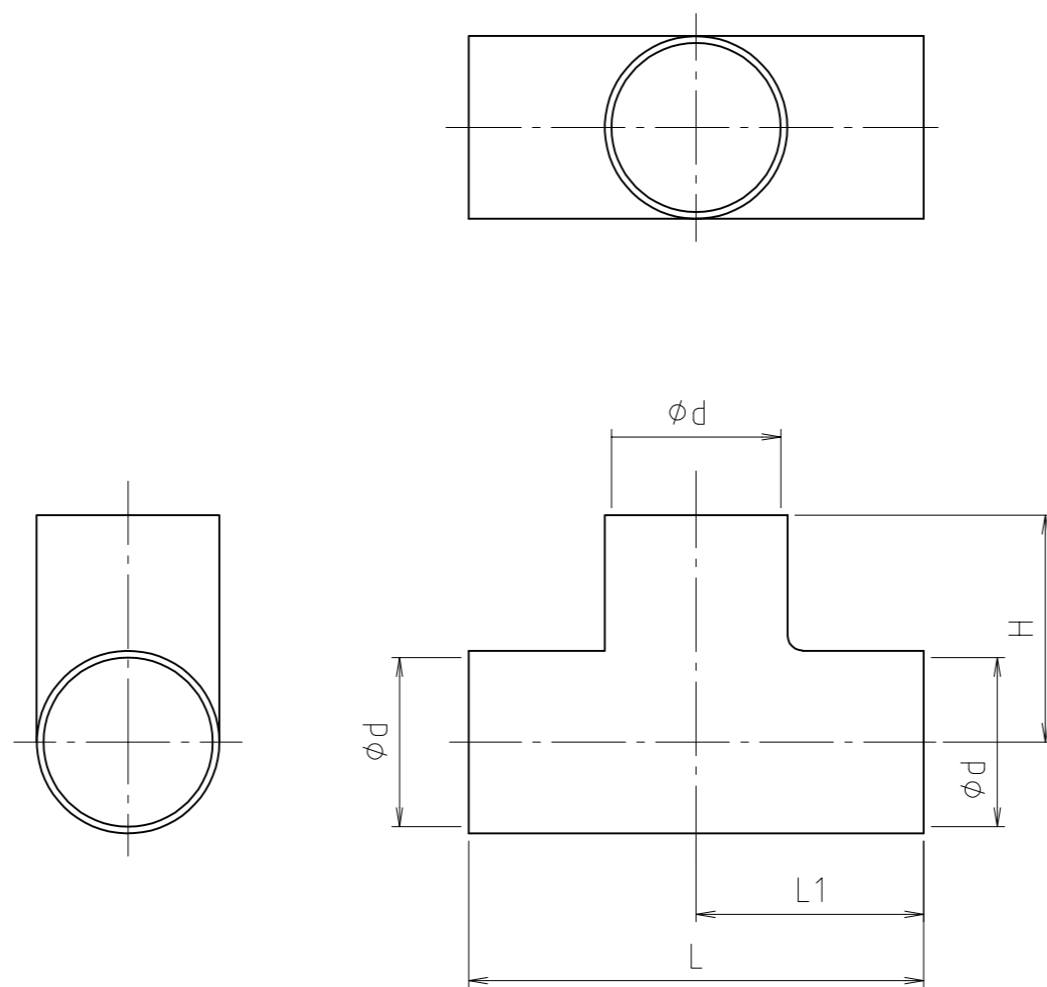
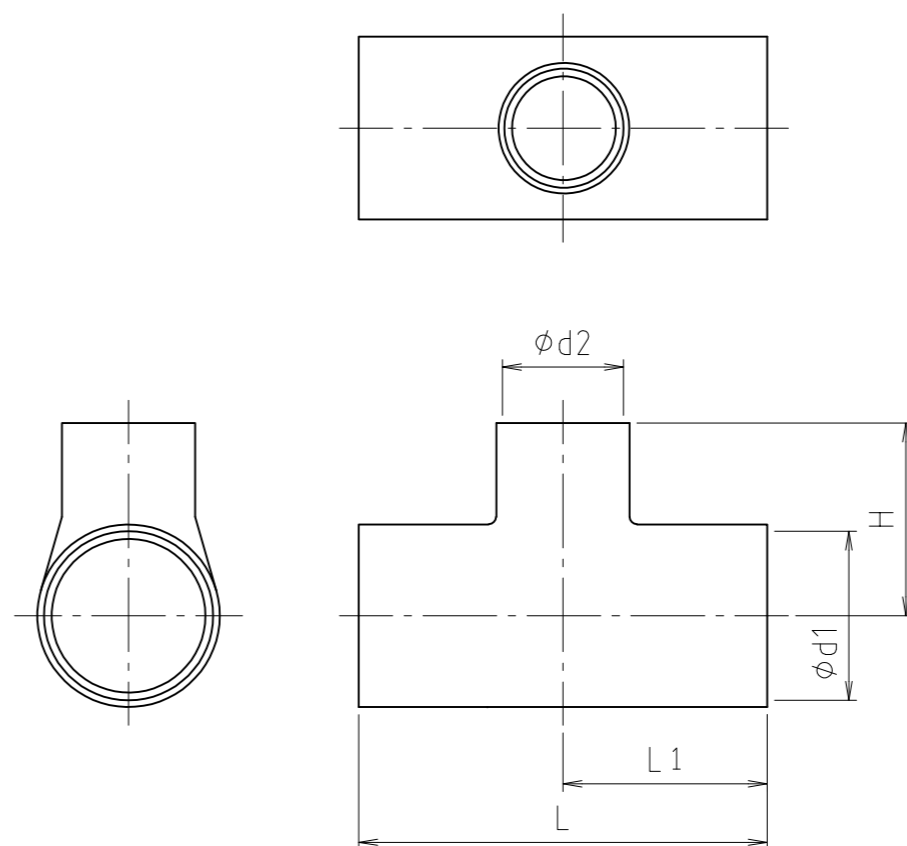


寸法	ϕd	L	L1	H
8.00	8.10	30.0	15.0	13.0
9.52	9.62	32.0	16.0	14.0
10.00	10.10	36.0	18.0	16.0
12.70	12.81	34.0	17.0	18.0
15.88	16.00	42.0	21.0	23.0
19.05	19.19	59.0	29.5	30.0
22.22	22.36	66.0	33.0	33.0
25.40	25.56	74.0	37.0	37.0
28.58	28.75	82.0	41.0	41.0
31.75	31.93	86.0	43.0	44.0
34.92	35.11	94.0	47.0	47.0
38.10	38.31	102.0	51.0	51.0
41.28	41.50	107.0	53.5	53.5
44.45	44.68	118.0	59.0	59.0
50.80	51.03	126.0	63.0	61.0
53.98	54.22	133.0	66.5	66.5
63.50	63.77	147.0	73.5	73.5
66.68	66.96	154.0	77.0	77.0
79.38	79.66	185.0	92.5	92.0
104.78	105.12	231.0	115.5	114.0



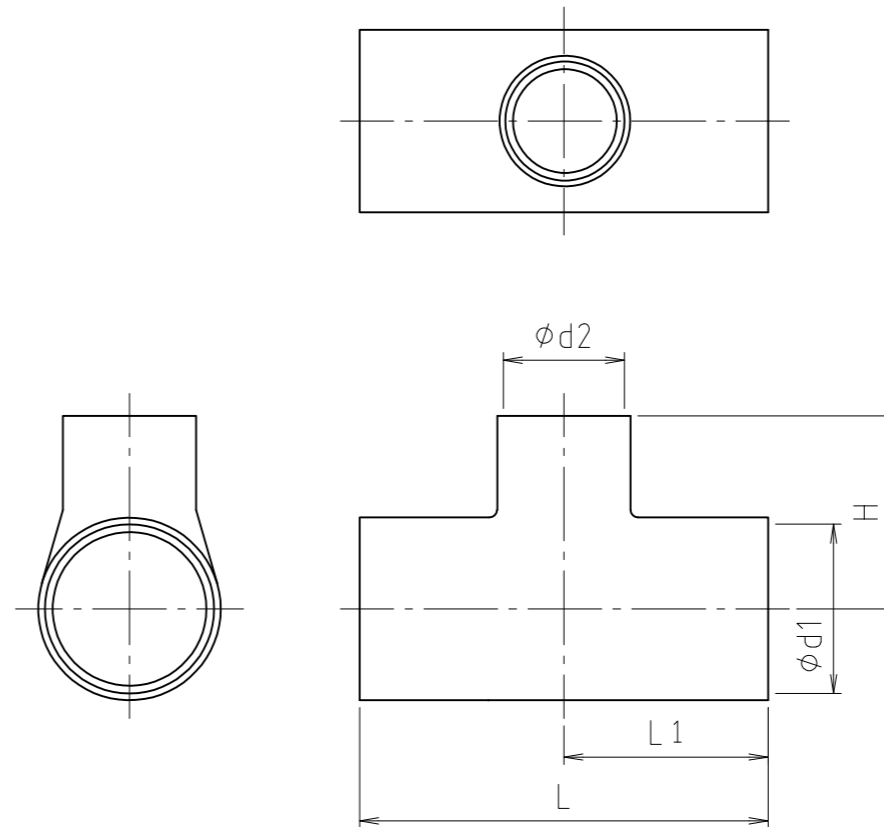
1	本体	リン脱酸銅管	C1220T-0	
番号	部品名	材質名	材質記号	備考
品名	銅管チーズ 同径		尺度	—
品番	MK149		原図 A3	
大阪市北区天満1丁目6-7			フォルダ	
ミヤコ株式会社			1	
			図番	
			MK149-JW-1-02	

寸法	$\phi d1$	$\phi d2$	L	L1	H
12.70 x 6.35	12.81	6.45	34.0	17.0	15.0
12.70 x 8.00	12.81	8.10	34.0	17.0	16.0
12.70 x 9.52	12.81	9.62	34.0	17.0	17.0
15.88 x 8.00	16.00	8.10	42.0	21.0	19.0
15.88 x 9.52	16.00	9.62	42.0	21.0	20.0
15.88 x 12.70	16.00	12.81	42.0	21.0	21.0
19.05 x 9.52	19.19	9.62	59.0	29.5	23.0
19.05 x 12.70	19.19	12.81	59.0	29.5	24.0
19.05 x 15.88	19.19	16.00	59.0	29.5	26.0
22.22 x 9.52	22.36	9.62	66.0	33.0	24.0
22.22 x 12.70	22.36	12.81	66.0	33.0	25.0
22.22 x 15.88	22.36	16.00	66.0	33.0	27.0
22.22 x 19.05	22.36	19.19	66.0	33.0	31.0
25.40 x 12.70	25.56	12.81	74.0	37.0	27.0
25.40 x 15.88	25.56	16.00	74.0	37.0	29.0
25.40 x 19.05	25.56	19.19	74.0	37.0	33.0
28.58 x 12.70	28.75	12.81	82.0	41.0	29.0
28.58 x 15.88	28.75	16.00	82.0	41.0	31.0
28.58 x 19.05	28.75	19.19	82.0	41.0	35.0
28.58 x 22.22	28.75	22.36	82.0	41.0	37.0



1	本体	リン脱酸銅管	C1220T-0	
番号	部品名	材質名	材質記号	備考
品名	銅管チーズ 異径			尺度 —
品番	MK149			原図A3
大阪市北区天満1丁目6-7				フォルダ 1
ミヤコ株式会社				図番 MK149-JW-2-02

寸法	φd1	φd2	L	L1	H
31.75×15.88	31.93	16.00	86.0	43.0	33.0
31.75×19.05	31.93	19.19	86.0	43.0	37.0
31.75×25.40	31.93	25.56	86.0	43.0	41.0
34.92×15.88	35.11	16.00	76.0	38.0	34.0
34.92×19.05	35.11	19.19	73.0	36.5	37.0
34.92×22.22	35.11	22.36	80.0	40.0	40.0
34.92×28.58	35.11	28.75	88.0	44.0	44.0
38.10×19.05	38.31	19.19	102.0	51.0	40.0
38.10×25.40	38.31	25.56	102.0	51.0	44.0
38.10×31.75	38.31	31.93	102.0	51.0	47.0
41.28×15.88	41.50	16.00	84.0	42.0	37.5
41.28×19.05	41.50	19.19	81.0	40.5	39.0
41.28×22.22	41.50	22.36	90.0	45.0	43.5
41.28×28.58	41.50	28.75	96.0	48.0	47.5
41.28×34.92	41.50	35.11	102.0	51.0	50.5
50.80×31.75	51.03	31.93	104.0	52.0	52.0
50.80×38.10	51.03	38.31	106.0	53.0	54.5
53.98×15.88	54.22	16.00	106.0	53.0	44.5
53.98×22.22	54.22	22.36	112.0	56.0	50.5
53.98×28.58	54.22	28.75	120.0	60.0	54.5
53.98×34.92	54.22	35.11	124.0	62.0	57.5
53.98×41.28	54.22	41.50	128.0	64.0	60.5



1	本体	リン脱酸銅管	C1220T-0	
番号	部品名	材質名	材質記号	備考
品名	銅管チーズ 異径			尺度 —
品番	MK149			原図A3
大阪市北区天満1丁目6-7				フォルダ 1
ミヤコ株式会社				図番 MK149-JW-3-02