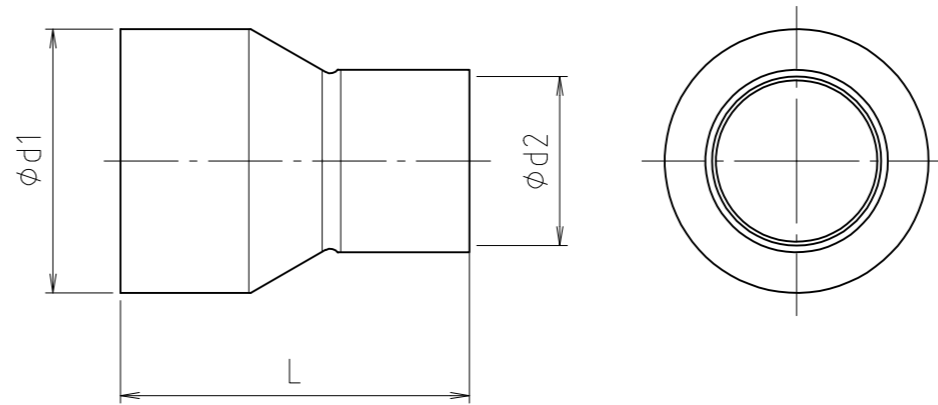


寸法	$\phi d1$	$\phi d2$	L
9.52x 6.35	9.52	6.45	19.5
12.70x 9.52	12.70	9.62	21.5
15.88x 6.35	15.88	6.45	22.0
15.88x 9.52	15.88	9.62	25.0
15.88x12.70	15.88	12.81	24.0
19.05x12.70	19.05	12.81	29.0
19.05x15.88	19.05	16.00	30.0
22.22x12.70	22.22	12.81	35.5
22.22x15.88	22.22	16.00	34.0
22.22x19.05	22.22	19.19	36.5
28.58x12.70	28.58	12.81	41.5
28.58x15.88	28.58	16.00	42.5
28.58x19.05	28.58	19.19	43.5
28.58x22.22	28.58	22.36	44.5
34.92x22.22	34.92	22.36	52.0
34.92x28.58	34.92	28.75	51.5
41.28x22.22	41.28	22.36	59.5
41.28x28.58	41.50	28.75	59.5
41.28x34.92	41.28	35.11	57.5
53.98x34.92	53.98	35.11	71.5
53.98x41.28	53.98	41.50	71.0



1	本体	リン脱酸銅管	C1220TS	
番号	部品名	材質名	材質記号	備考
品名	銅管レジュースー			尺度 —
品番	MK151			原図A3
大阪市北区天満1丁目6-7				フォルダ 1
ミヤコ株式会社				図番 MK151-JW-02