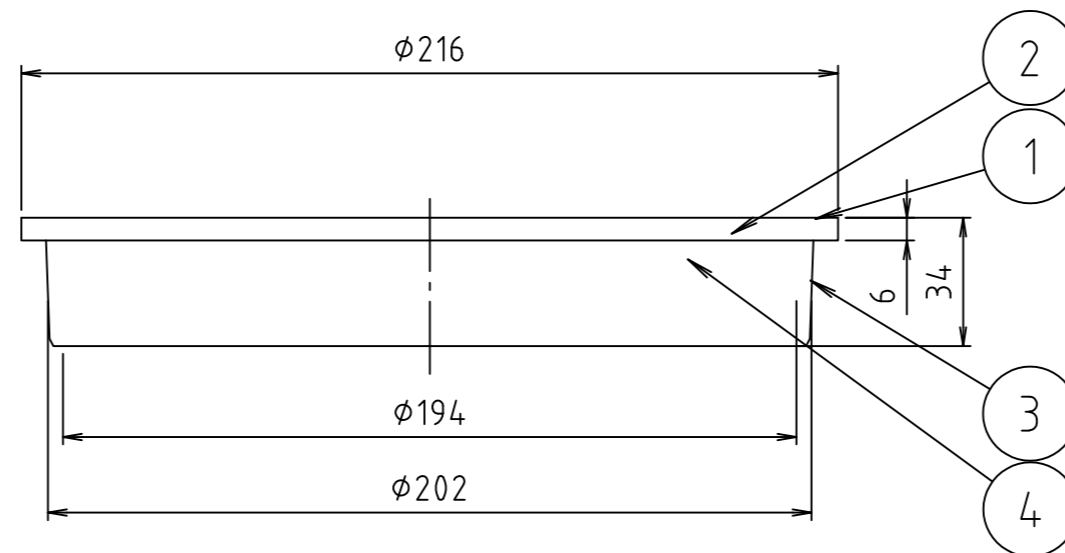
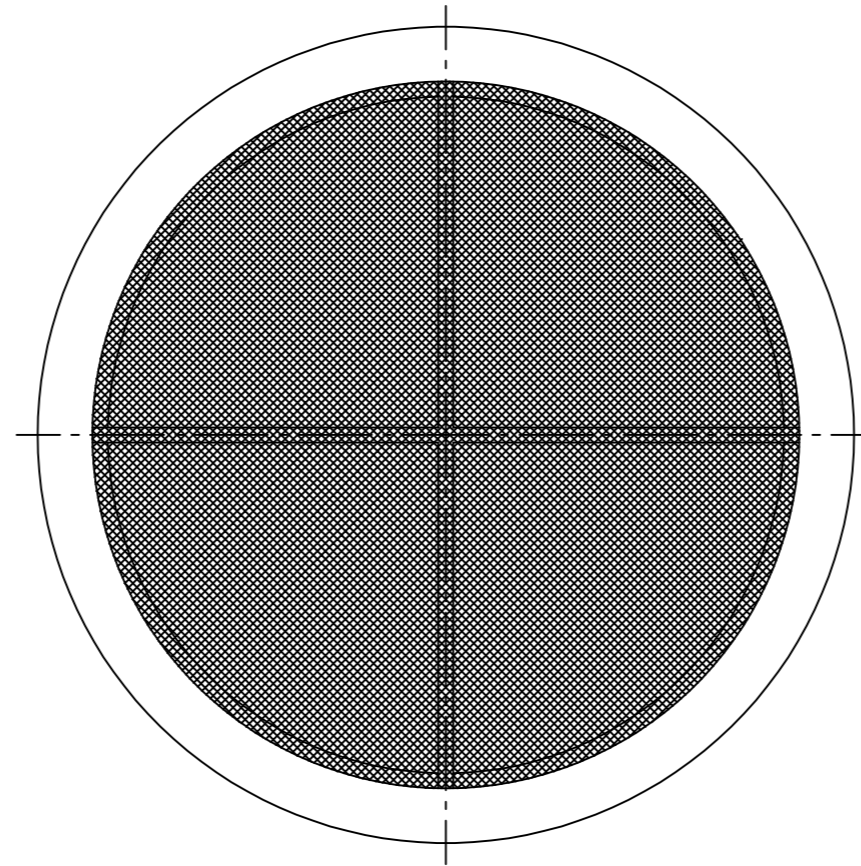


寸法	d	φd1	φd2	φD	H	H1
40	W 37山16	40	44	50	24	2.0
50	W 47山16	51	56	62	25	3.0
65	W 63山16	67	71	78	25	3.0
75	W 73山16	77	83	91	25	3.0
100	W 96山16	100	107	116	25	3.0
125	W121山16	125	131	142	30	4.0
150	W137山16	146	154	167	30	4.0

寸法 : 16メッシュ
 寸法#10 : 10メッシュ
 寸法#30 : 30メッシュ

4	VUリーブ	合成樹脂	ABS	
3	アミ	ステンレス鋼線	SUS304	
2	防虫金枠	黄銅鋳物	CAC203	
1	本体	黄銅鋳物 合成樹脂	CAC203 ABS	
番号	部品名	材質名	材質記号	備考
品名	兼用防虫目皿			尺度
品番	MK19CW-40~150			原図 A3
大阪市北区天満1丁目6-7				フォルダ
ミヤコ株式会社				1
				図番
				MK19CW-1-08



4	補強十字	黄銅棒	C3604	
3	VUスリブ	合成樹脂	ABS	
2	アミ	ステンレス鋼線	SUS304	
1	本体	黄銅鑄物	CAC202	
番号	部品名	材質名	材質記号	備考
品名	兼用防虫目皿			尺度
品番	MK19CW-200			原図A3
大阪市北区天満1丁目6-7				フォルダ
ミヤコ株式会社				1
				図番
				MK19CW-2-06