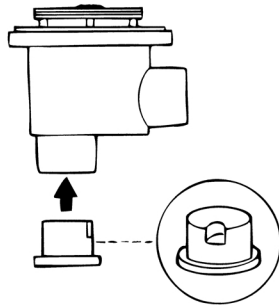


## 位置決めのかた

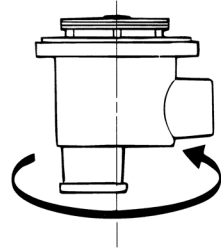
### ヨコ排水の場合

- 1** タテ排水口を閉じてください。  
底栓に接着剤を付け、タテ排水口に差し込みます。  
この時、底栓の凹部がタテ排水口奥の凸部に合うように差し込んでください。

(水がもれたり、栓がはずれたりしない) ように、確実に接着してください。

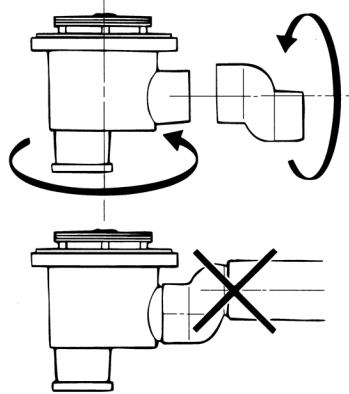


- 2** 直結  
本体を回転させて位置決めします。



- 3** 偏心継手使用  
直結でピッタリ合わない時は、偏心継手をヨコ排水口に取り付け、本体の回転と偏心継手の回転を利用して位置決めします。

(ヨコ排水口の位置は、配管より低く) ならないようにしてください。



- 4** サインペン等で位置決め後の目印をつけてから接着剤による固定を行なってください。

# 偏心トラップ

## 施工説明書

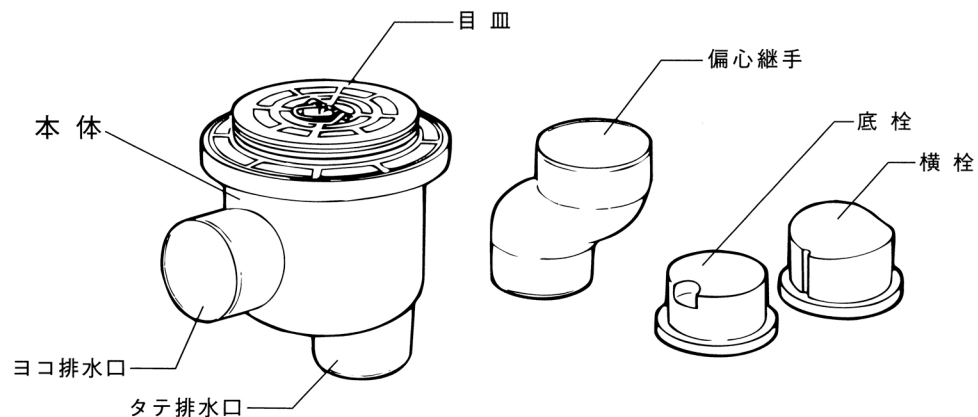
このたびはお買いあげまことにありがとうございました。  
正しくご使用いただくために、この施工説明書をよくお読みください。  
お読みになったあとは、大切に保存してください。



### ご注意とお願い

- 傷つけたり破損したりしないようにご注意ください。
- 高温 (70℃以上) または低温 (-18℃以下) の所に放置しないでください。
- 溶剤やクレオソート等が付着しないようにしてください。
- 凍結破損が発生する場所には設置しないでください。
- 施工後、水もれ等がないか充分確認をしてください。

## 各部のなまえ

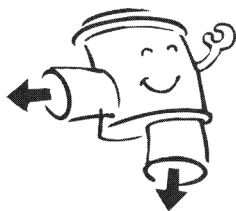


## 便利な機能

タテ排水、ヨコ排水兼用

本体は 360° 回転

偏心継手



タテ排水、ヨコ排水のどちらにもご使用いただける便利な構造です。

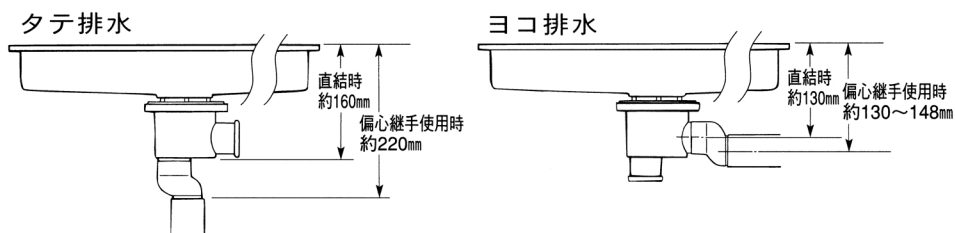


偏心継手と組み合わせれば、配管のズレにも細かく対応できます。



配管接続の微調節や床面との位置合わせなどに大変便利です。

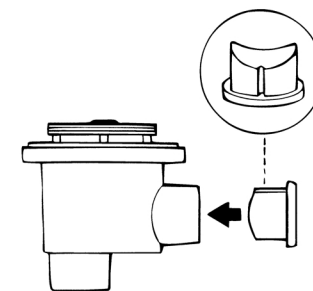
## 施工図



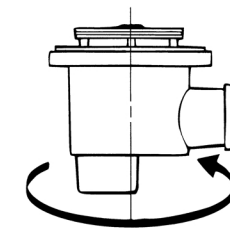
## 位置決めのかた

### タテ排水の場合

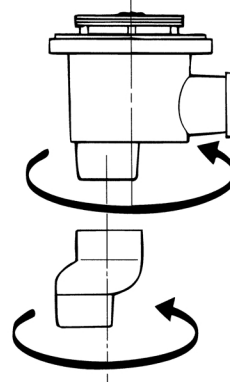
- 1 ヨコ排水口を閉じてください。  
横栓に接着剤を付け、ヨコ排水口に差し込みます。  
この時、横栓の凹部をヨコ排水口の凸部に合わせながら差し込んでください。  
(水がもれたり、栓がはずれたりしないように、確実に接着してください。)



- 2 直結  
本体を回転させて位置決めします。



- 3 偏心継手使用  
直結でピッタリ合わない時は、偏心継手をタテ排水口に取り付け、本体の回転と偏心継手の回転を利用して位置決めします。  
(目皿の中心と配管の中心のズレが36mm以内であれば接続可能です。)



- 4 サインペン等で位置決め後の目印をつけてから接着剤による固定を行なってください。