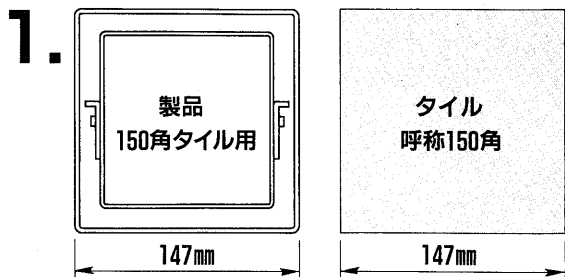
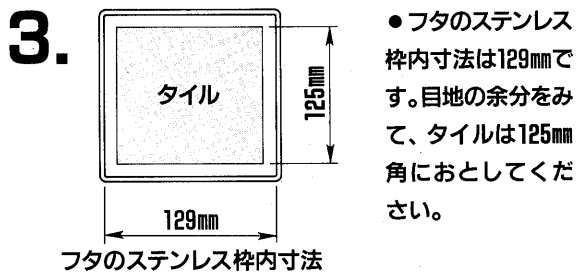


# 取扱・施工説明書

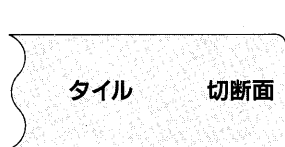
## 150角タイル用 トラップ付



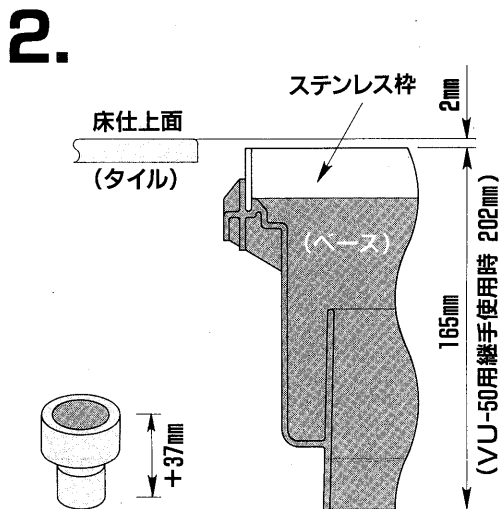
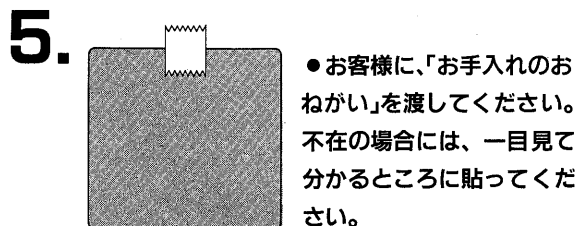
- 150角タイルと同様に平面ピッチを割り出して、ベースの位置決めを行ってください。



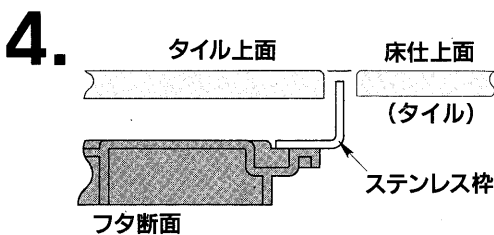
- フタのステンレス枠内寸法は129mmです。目地の余分をみて、タイルは125mm角におとしてください。



- 切断面のタイル上面は、ケガのないように、角をならしてください。



- ベースの上面(ステンレス枠の上面)が、床仕上面より2mm下がるように施工してください。製品の内側にモルタルが付着しないように注意して施工してください。もしも付着した場合には、すぐに拭きとってください。



- 床仕上面とフタのタイル上面とが同じ高さになるように施工してください。モルタルは施工後ある程度収縮しますので、あらかじめ収縮寸法を考慮の上施工してください。
- 施工中にモルタルが製品本体に付着した場合には、すぐに拭きとってください。

# お手入れのおねがい

この度は、当社の製品(トラップ付)をお買いあげいただきありがとうございます。良好な水はけを保つための、次の点に注意しながら時々、中のお掃除をしてください。

1. 取っ手(A)の、ツメの部分(B)をワリバシ等で押し込んでいただくと、取っ手(A)が出てきます。  
左右両方の取っ手をしっかりと持って、フタ(C)を持ち上げてください。片手で持ち上げたり、固いものでこじあげたりしないでください。
2. ゴミ受け(D)についた髪の毛やゴミを取り除いてください。又、中フタ(E)もはずして中のゴミや水アカを取り除いてください。
3. 中性洗剤をお使いください。磨き粉や強い薬品をお使いになると、本体が傷つくことがあります。

