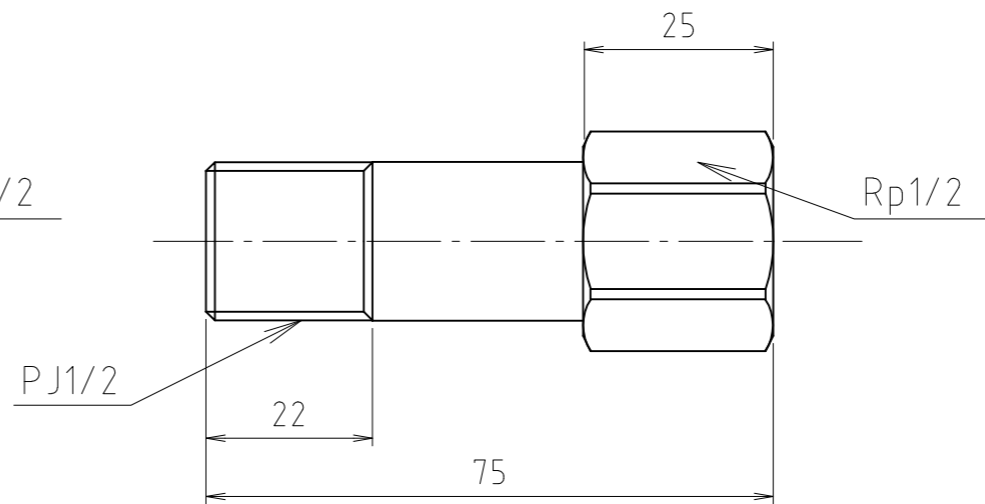
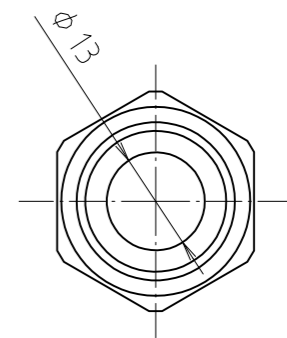


13×50



13×75



—	1	本体	黄銅棒	C3604BD	クロームメッキ
部品品番	番号	部品名	材質名	材質記号	備考
	品名	水栓用延長ソケット			尺度 1:1
	品番	MU96			原図 A3
	大阪市北区天満1丁目6-7				フォルダ 1
	ミヤコ株式会社				図番 MU96-01