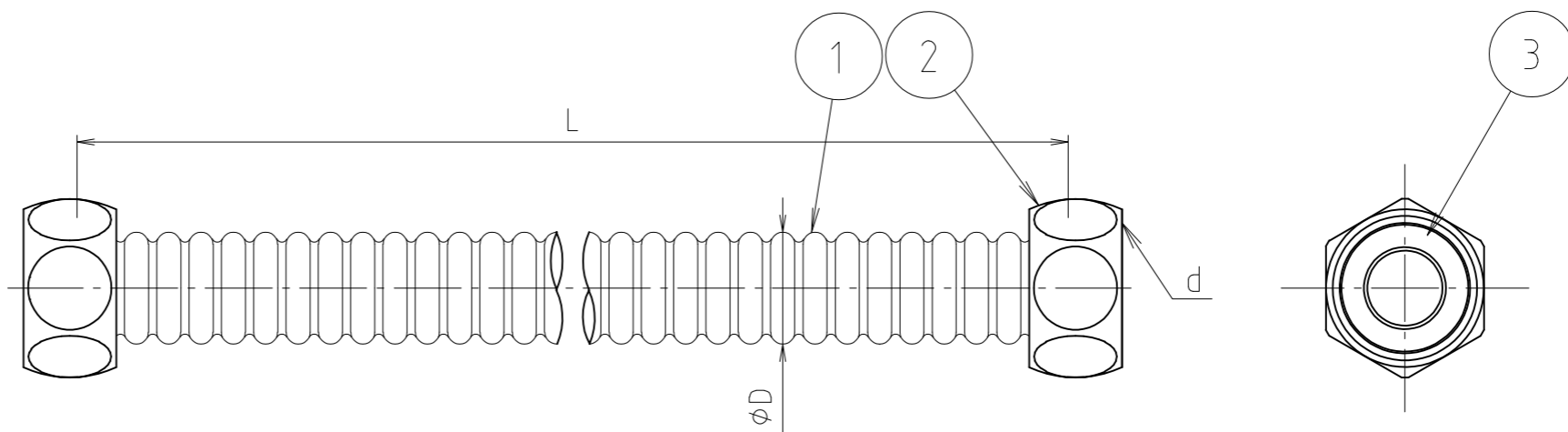


※13×100~1000
 20×100~1000は日水協検査品もあります。
 (NA) はノンアスベストパッキン品です。

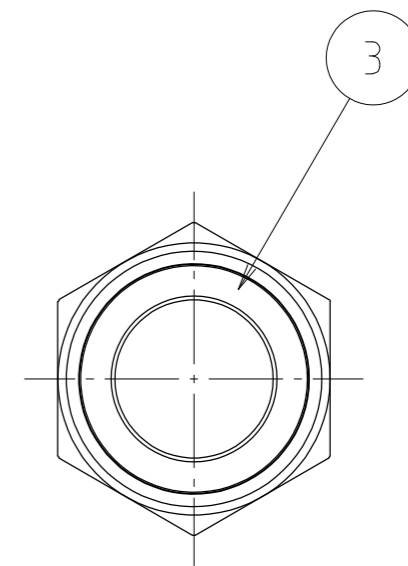
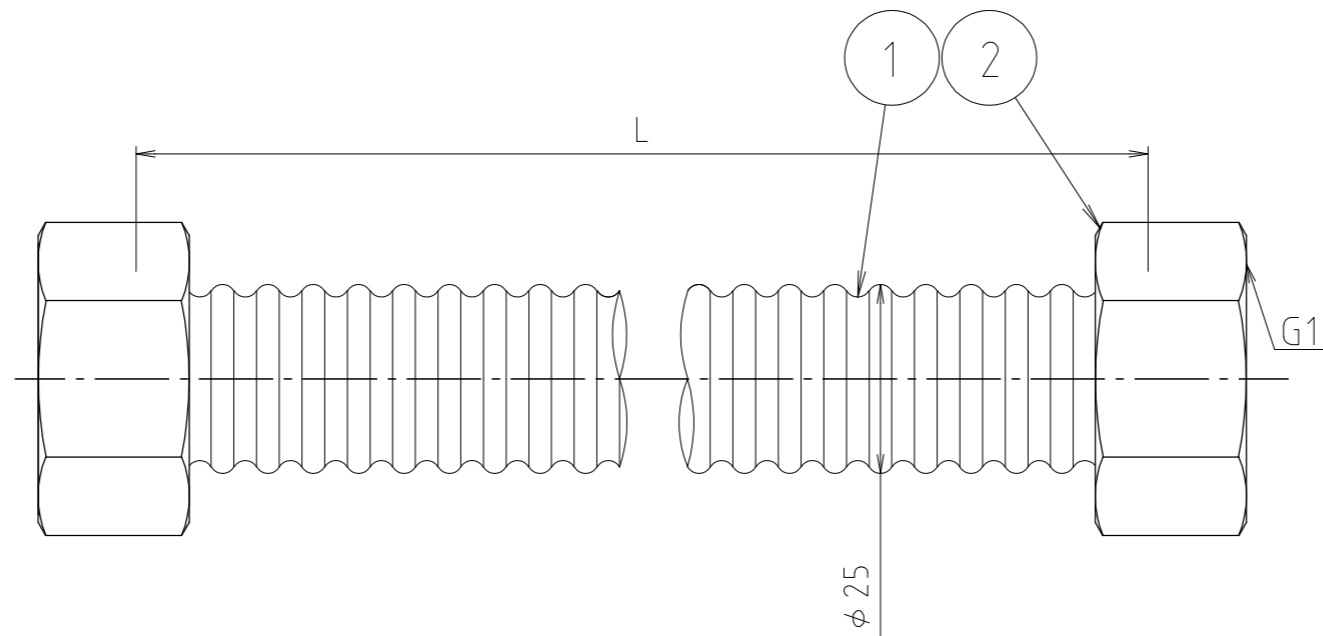


寸法	d	D	L
13×100(NA)	G1/2	16	100
13×150(NA)	G1/2	16	150
13×200(NA)	G1/2	16	200
13×250(NA)	G1/2	16	250
13×300(NA)	G1/2	16	300
13×350(NA)	G1/2	16	350
13×400(NA)	G1/2	16	400
13×450(NA)	G1/2	16	450
13×500(NA)	G1/2	16	500
13×550(NA)	G1/2	16	550
13×600(NA)	G1/2	16	600
13×650(NA)	G1/2	16	650
13×700(NA)	G1/2	16	700
13×750(NA)	G1/2	16	750
13×800(NA)	G1/2	16	800
13×850(NA)	G1/2	16	850
13×900(NA)	G1/2	16	900
13×950(NA)	G1/2	16	950
13×1000(NA)	G1/2	16	1000
13×1200	G1/2	16	1200
13×1300	G1/2	16	1300
13×1500	G1/2	16	1500
13×2000	G1/2	16	2000
13×3000	G1/2	16	3000

寸法	d	D	L
20×100	G3/4	20	100
20×150	G3/4	20	150
20×200	G3/4	20	200
20×250	G3/4	20	250
20×300	G3/4	20	300
20×350	G3/4	20	350
20×400	G3/4	20	400
20×450	G3/4	20	450
20×500	G3/4	20	500
20×550	G3/4	20	550
20×600	G3/4	20	600
20×650	G3/4	20	650
20×700	G3/4	20	700
20×750	G3/4	20	750
20×800	G3/4	20	800
20×850	G3/4	20	850
20×900	G3/4	20	900
20×950	G3/4	20	950
20×1000	G3/4	20	1000
20×1500	G3/4	20	1500
20×2000	G3/4	20	2000

3	パッキン	合成ゴム ノンアスベスト	EPDM ——	
2	袋ナット	黄銅棒	C3604BD	
1	本体	ステンレス鋼板	SUS304	
番号	部品名	材質名	材質記号	備考
品名	ツバリング式フリーチューブ			尺度 ——
品番	S2S			原図 A 3
大阪市北区天満1丁目6-7				フォルダ 1
ミヤコ株式会社				図番 S2S-1-07

寸法	L
25 × 150 (NA)	150
25 × 175 (NA)	175
25 × 200 (NA)	200
25 × 225 (NA)	225
25 × 250 (NA)	250
25 × 275 (NA)	275
25 × 300 (NA)	300
25 × 325 (NA)	325
25 × 350 (NA)	350
25 × 375 (NA)	375
25 × 400 (NA)	400
25 × 425 (NA)	425
25 × 450 (NA)	450
25 × 475 (NA)	475
25 × 500 (NA)	500
25 × 550 (NA)	550
25 × 600 (NA)	600
25 × 650 (NA)	650
25 × 700 (NA)	700
25 × 750 (NA)	750
25 × 800 (NA)	800
25 × 850 (NA)	850
25 × 900 (NA)	900
25 × 950 (NA)	950
25 × 1000 (NA)	1000



3	パッキン	リアバネ	—	
2	袋ナット	黄銅棒	C3604BD	
1	本体	ステン鋼板	SUS304	
番号	部品名	材質名	材質記号	備考
品名	ツバリング式フリーチェーン			尺度 —
品番	S2S			原図 A3
大阪市北区天満1丁目6-7 ミヤコ株式会社				フォルダ
				1
				図番 S2S-2-03