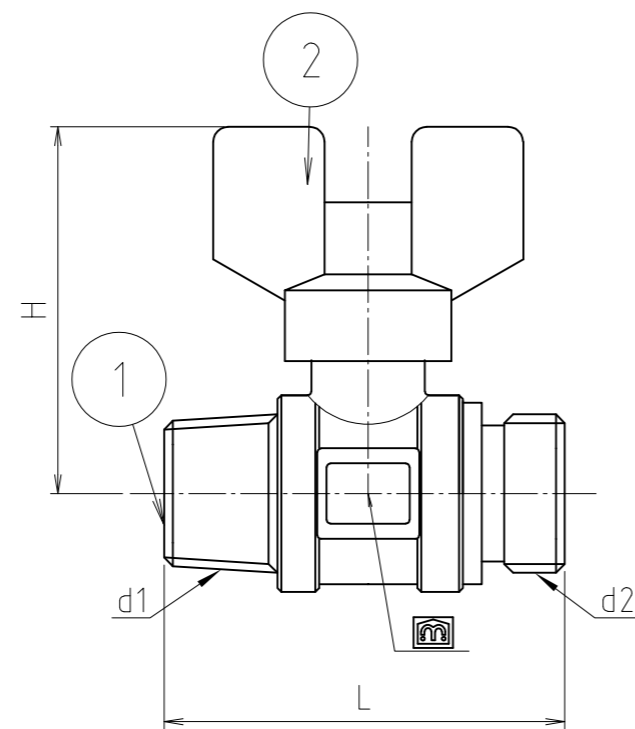
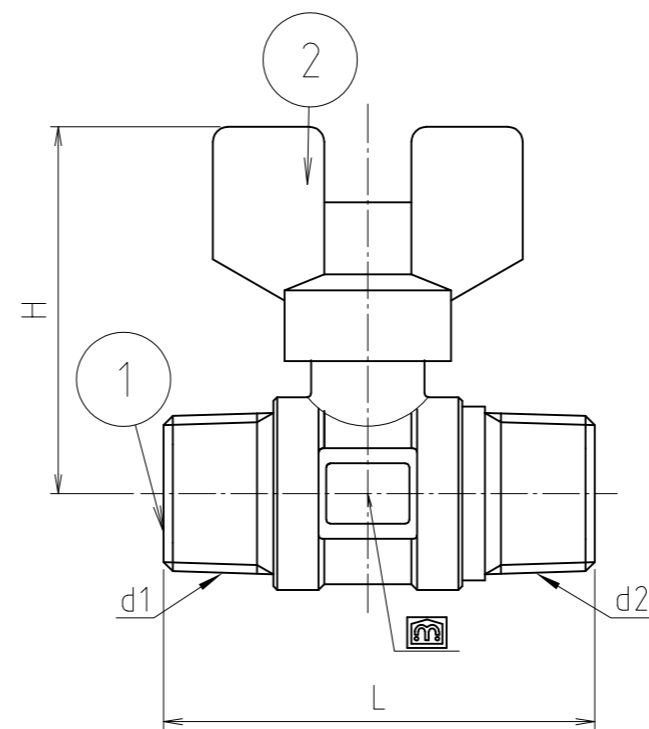


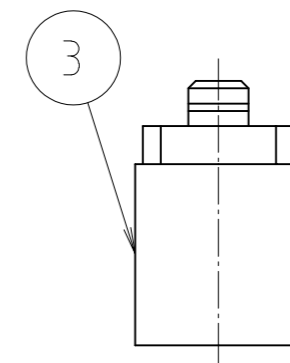
(G × G)



(R × G)



(R × R)



※ ( ) 寸法は、③を装着した時の寸法です。

寸法	d1	d2	L	H
13	R1/2	G1/2	53	48.5 (72.5)
20	R3/4	G3/4	61	50.2 (74.2)
13R×20G	R1/2	G3/4	60	50.2 (74.2)
20R×13G	R3/4	G1/2	60	50.2 (74.2)
13G	G1/2	G1/2	50	48.5 (72.5)
20G	G3/4	G3/4	61	50.2 (74.2)
13R	R1/2	R1/2	57	48.5 (72.5)
20R	R3/4	R3/4	65	50.2 (74.2)

3	着脱式 アダプター	合成樹脂	POM	
2	着脱式 ハンドル	合成樹脂	POM	
1	本体	鍛造用黄銅棒	C3771B	
番号	部品名	材質名	材質記号	備考
品名	ボールバルブ			尺度 -
品番	S2VSP			原図 A3
大阪市北区天満1丁目6-7				フォルダ
<b>ミヤコ株式会社</b>				1
				図番
				S2VSP-07