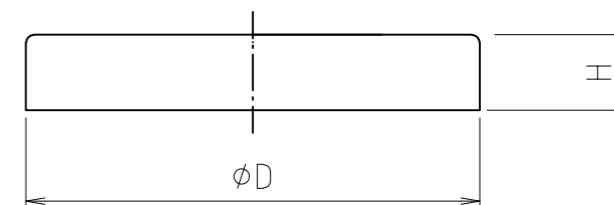
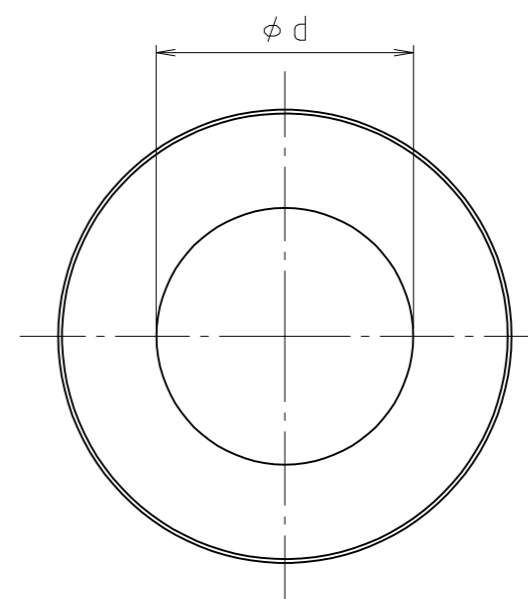
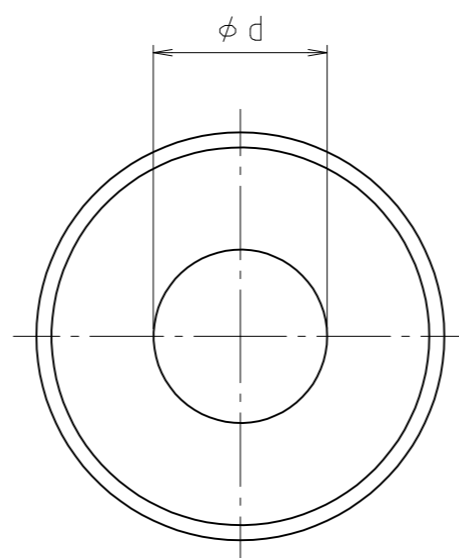


寸法	ϕd	ϕD	H
13x 3	23	51	3
13x 6	23	51	6
13x 10	23	54	10
13x 13	23	54	13
13x 16	23	54	16
13x 20	23	54	20
13x 25	23	54	25
13x 30	23	54	30
13x 35	22	54	35
13x 40	22	54	40
13x 45	22	54	45
13x 50	22	55	50
13x 60	22	55	60
13x 70	22	55	70
13x 80	22	55	80
13x 90	22	55	90
13x100	22	55	100
20x 3	29	51	3
20x 6	29	51	6
20x 10	29	54	10
20x 13	29	54	13
20x 16	29	54	16
20x 20	29	54	20
20x 25	29	54	25
25x 3	34	60	3
25x 6	34	60	6
25x 10	34	60	10
25x 15	34	60	15
25x 20	34	60	20
25x 25	34	60	25



13x 3~13x 100
20x 3~20x 25

25x 3~25x 25

1	本体	黄銅板	C2600P	
番号	部品名	材質名	材質記号	備考
品名	給水座金 (メッキ)			尺度
品番	S50			原図 A3
大阪市北区天満1丁目6-7				フォルダ
ミヤコ株式会社				1
				図番
				S50-08