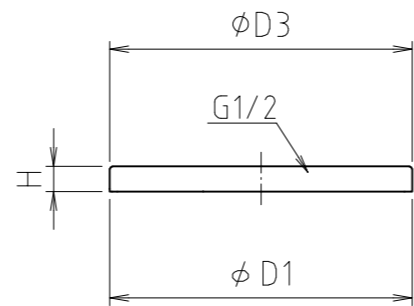
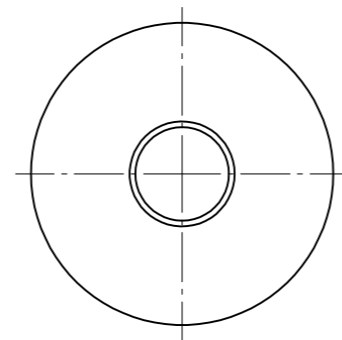
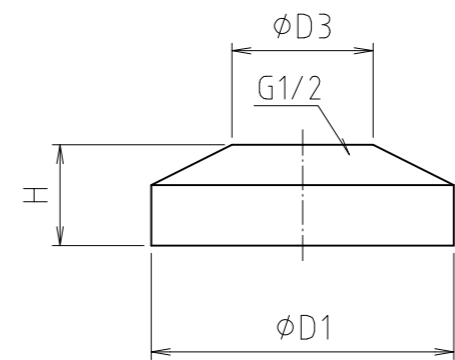
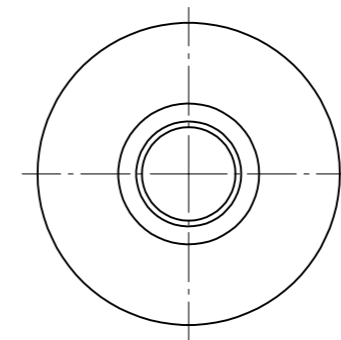


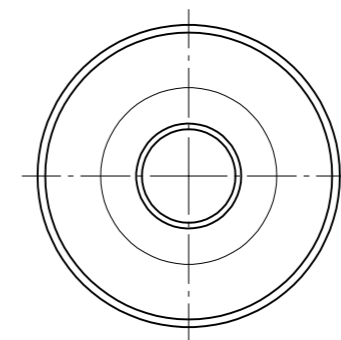
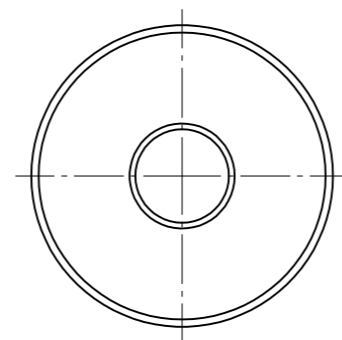
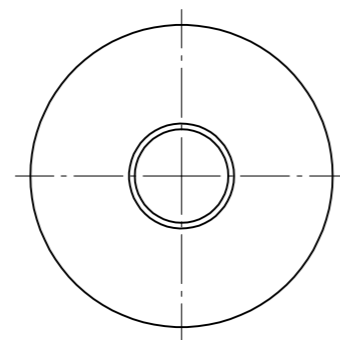
13× 60× 2.5



13× 60× 5 13× 80× 5  
13× 60× 10 13× 80× 10



13× 60× 15 13× 80× 15  
13× 60× 20 13× 80× 20  
13× 60× 25 13× 100× 15  
13× 100× 20



寸法	φD1	φD3	H
13× 60× 2.5	60	-	2.5
13× 60× 5	60	60	5
13× 60× 10	60	60	10
13× 60× 15	60	28	15
13× 60× 20	60	28	20
13× 60× 25	60	28	25

寸法	φD1	φD3	H
13× 80× 5	80	80	5
13× 80× 10	80	80	10
13× 80× 15	80	28	15
13× 80× 20	80	28	20
13× 100× 15	100	28	15
13× 100× 20	100	28	20

1	本体	黄銅棒	C3604BD	
番号	部品名	材質名	材質記号	備考
品名	混合栓用巾広送り座金			尺度 —
品番	S50WCPZ			原図 A3
大阪市北区天満1丁目6-7				フォルダ 1
<b>ミヤコ株式会社</b>				図番 S50WCPZ-06