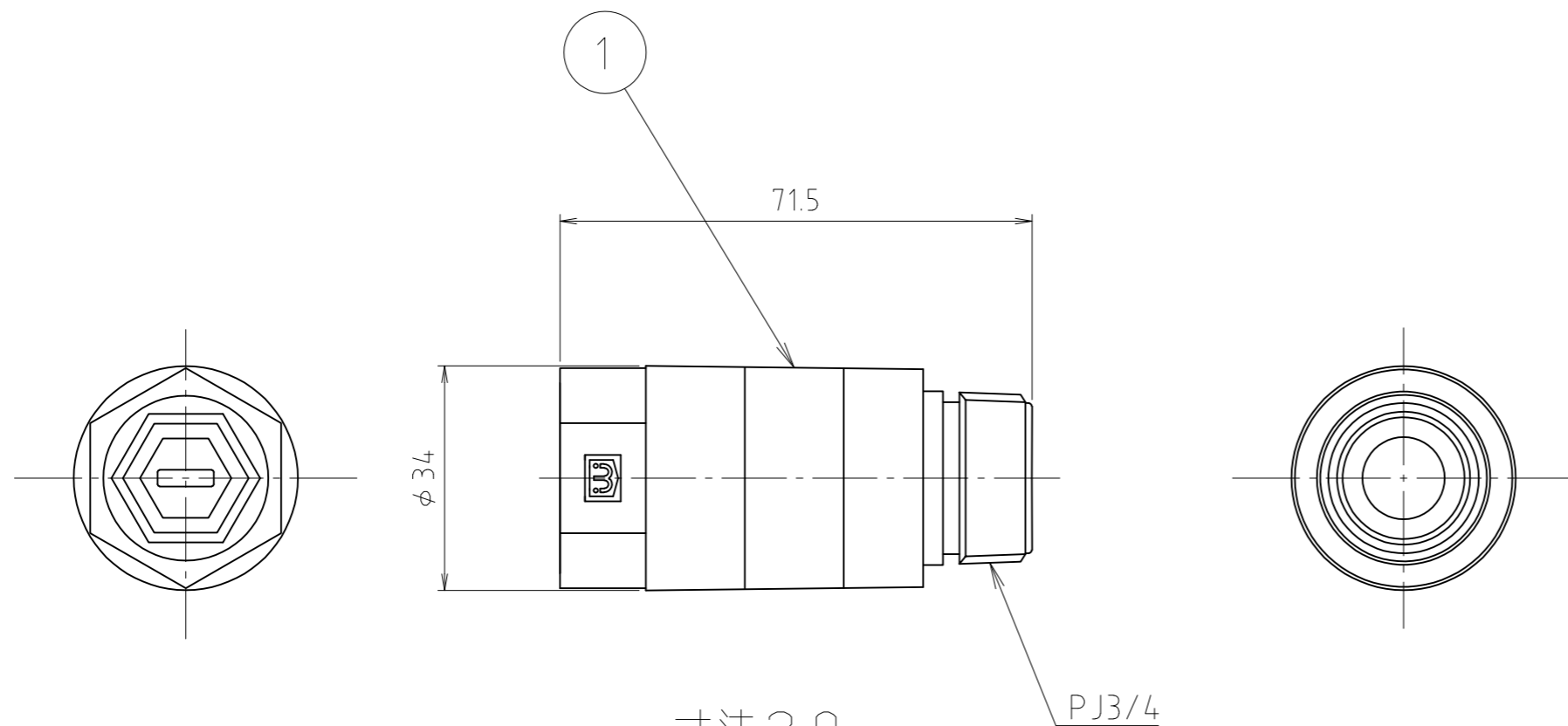


寸法 13



寸法 20

1	本体	合成樹脂	PP	
番号	部品名	材質名	材質記号	備考
品名	テストプラグ			尺度 —
品番	V133C			原図 A3
大阪市北区天満1丁目6-7				フォルダ 1
ミヤコ株式会社				図番 V133C-01