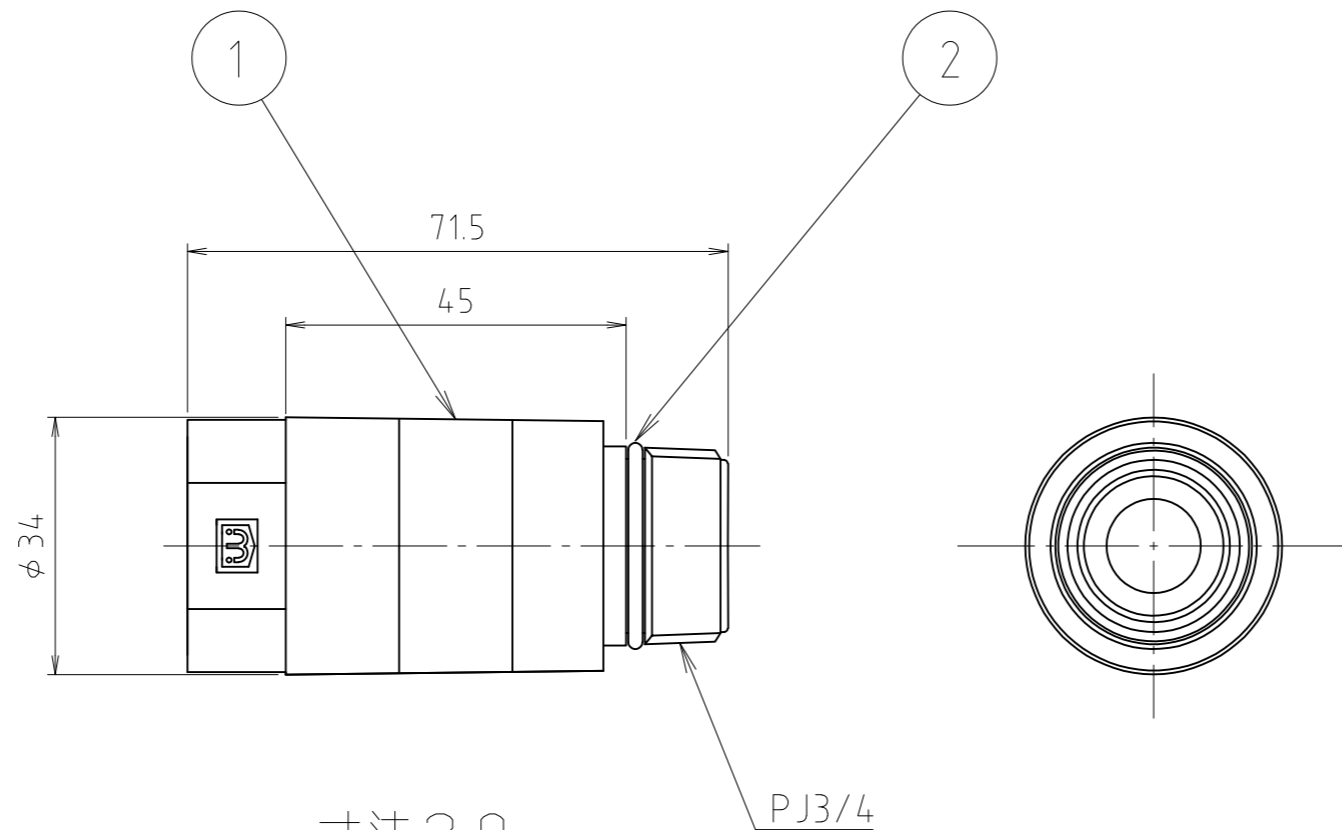
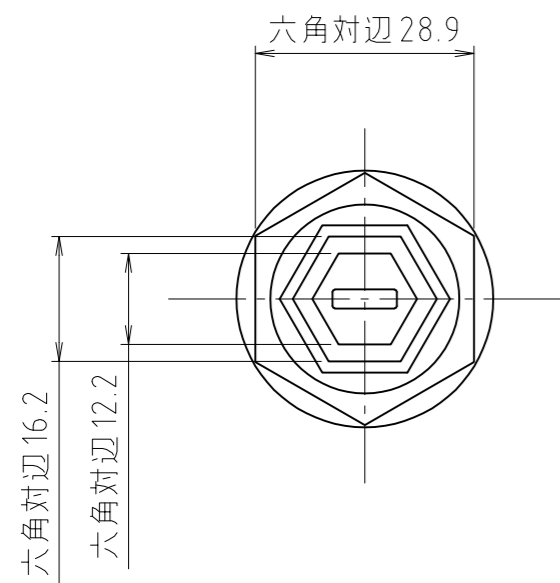


寸法 1 3



寸法 2 0

2	Oリング	合成ゴム	EPDM	
1	本体	合成樹脂	PP	
番号	部品名	材質名	材質記号	備考
品名	テストプラグOリング付			尺度 —
品番	V133CP			原図 A 3
大阪市北区天満1丁目6-7				フォルダ 1
<b>ミヤコ株式会社</b>				図番 V133CP-02