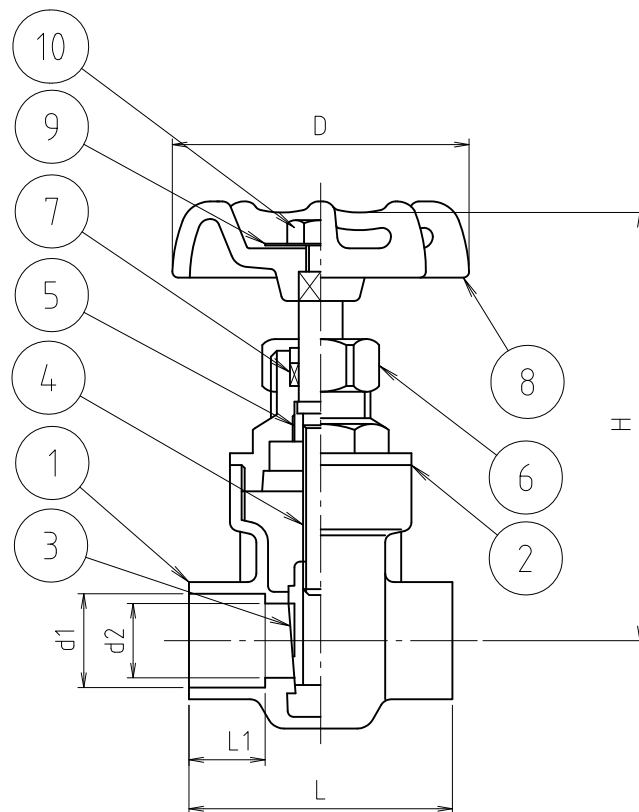


参考図

※ web図面の為、等縮尺ではございません。



| 寸法(d1) | 呼び径 | d1=min | d1=max | d2 | D | H | L | L1 |
|--------|-----|--------|--------|------|----|----|----|------|
| 15.88 | 1/2 | 15.93 | 16.03 | 12.7 | 54 | 73 | 45 | 12.8 |
| 22.22 | 3/4 | 22.28 | 22.38 | 19 | 54 | 84 | 59 | 19.1 |
| 28.58 | 1 | 28.65 | 28.75 | 24 | 61 | 96 | 70 | 23.2 |

| 10 | ナット | 黄銅棒 | C3604BD | |
|----|----------|----------|---------|----|
| 9 | ネームプレート | アルミニウム合金 | A1100P | |
| 8 | ハンドル | アルミニウム合金 | ADC12 | |
| 7 | グラッドパッキン | 合成ゴム | NBR | |
| 6 | パッキナット | 黄銅棒 | C3604BD | |
| 5 | ロックナット | 黄銅棒 | C3604BD | |
| 4 | ステム | 黄銅棒 | C3604BD | |
| 3 | ディスク | 青銅鑄物 | CAC406 | |
| 2 | ボンネット | 青銅鑄物 | CAC406 | |
| 1 | ボデー | 青銅鑄物 | CAC406 | |
| 番号 | 部品名 | 材質名 | 材質記号 | 備考 |

| | | | | |
|----|---------------------|--|--|--|
| 品名 | MKソルダー エンドゲートバルブ | | | |
| 品番 | CMG125 | | | |
| 寸法 | | | | |
| 図番 | W-CMG125-03 | | | |