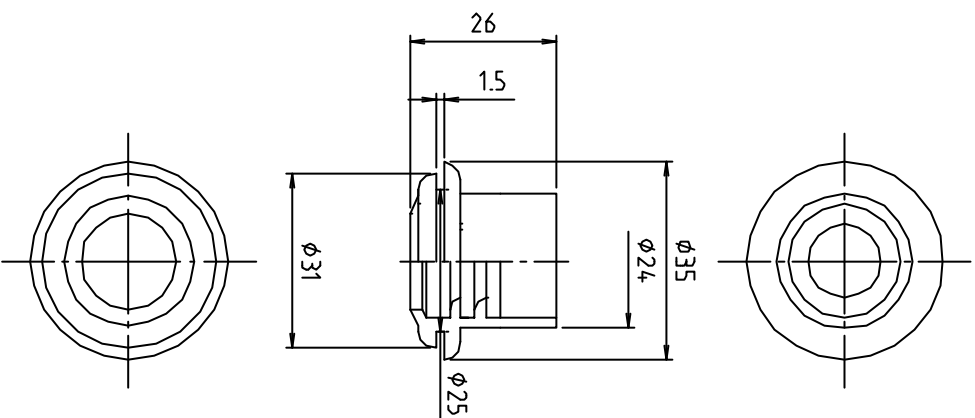


参考図



1	本体	合成ゴム	EPDM	硬度 40°
番号	部品名	材質名	材質記号	備考
	ドレン排水用シールパッキン			
品名	EJD14			
品番	EJD14			
寸法				
図番	W-EJD14-01			

※ Web図面の為、等縮尺ではございません。