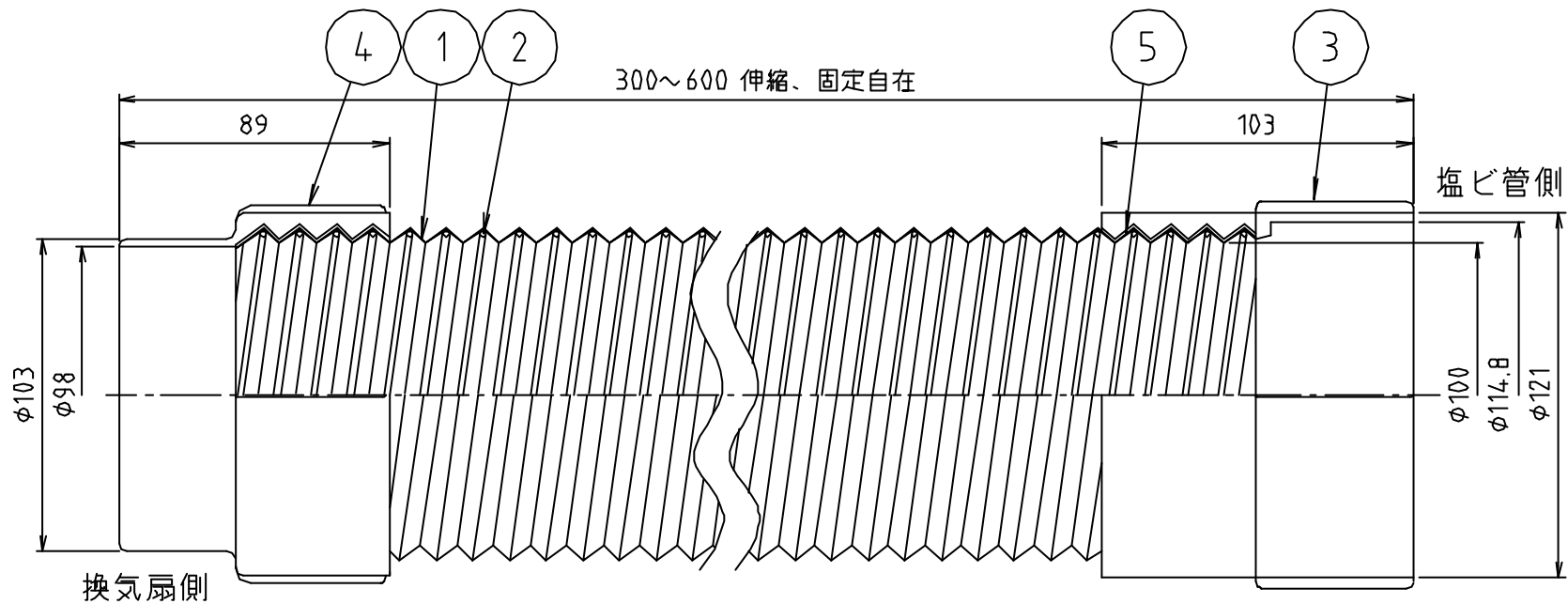


参考図



5	シール材	合成樹脂	シリコン	
4	PVCソケット	合成樹脂	軟質PVC	
3	PVCソケット	合成樹脂	硬質PVC	
2	ジャンバラ コイル	コイル硬鋼線 PP被覆		
1	ジャンバラ 本体	難燃 特殊 ポリウレタン系樹脂		
番号	部品名	材質名	材質記号	備考
品名	天井扇用フレキシジョイント ジャンバラ			
品番	JB-100			
寸法	100			
図番	W-JB-100-02			

※ web図面の為、等縮尺ではございません。