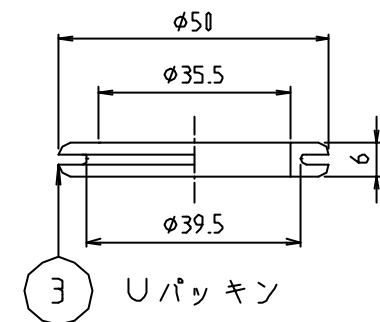
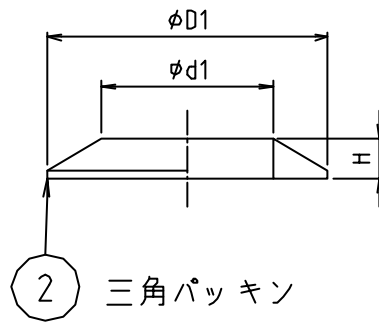
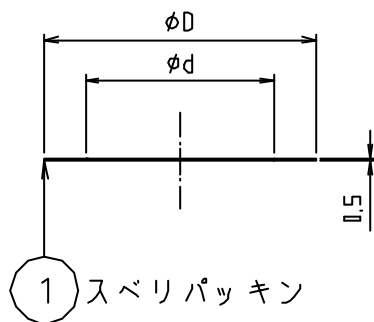


※ web図面の為、等縮尺ではございません。

参考図



寸法	ϕD	ϕd	$\phi D1$	$\phi d1$	H
25	50	35	52	31.5	7.5
32	54	38.5	58	37.5	7

3	Uパッキン	合成ゴム	SBR	
2	三角パッキン	合成ゴム	SBR	
1	スベリパッキン	合成樹脂	PE	
番号	部品名	材質名	材質記号	備考
品名	M1用パッキンセット			
品番	M1-PSET			
寸法				
図番	W-M1-PSET-01			