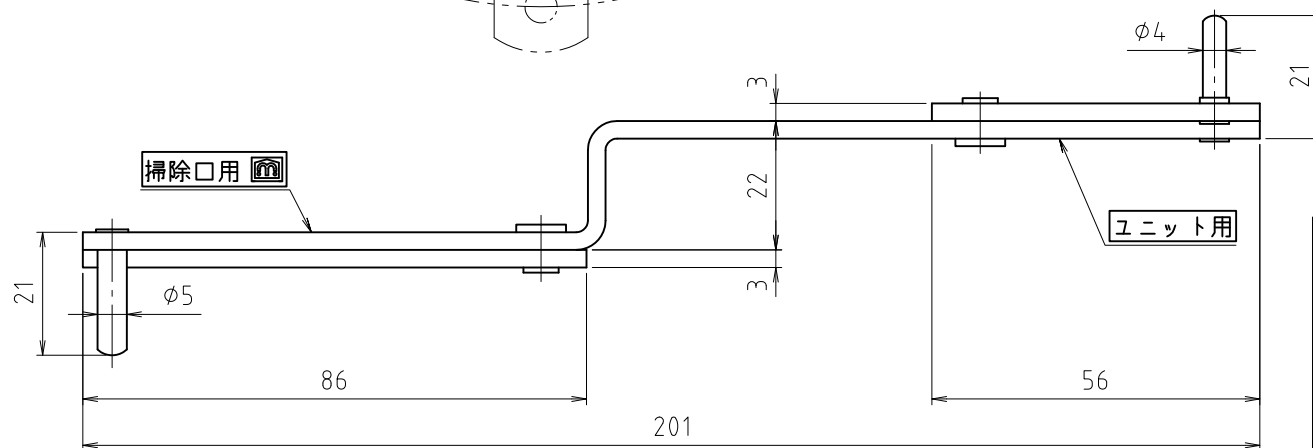
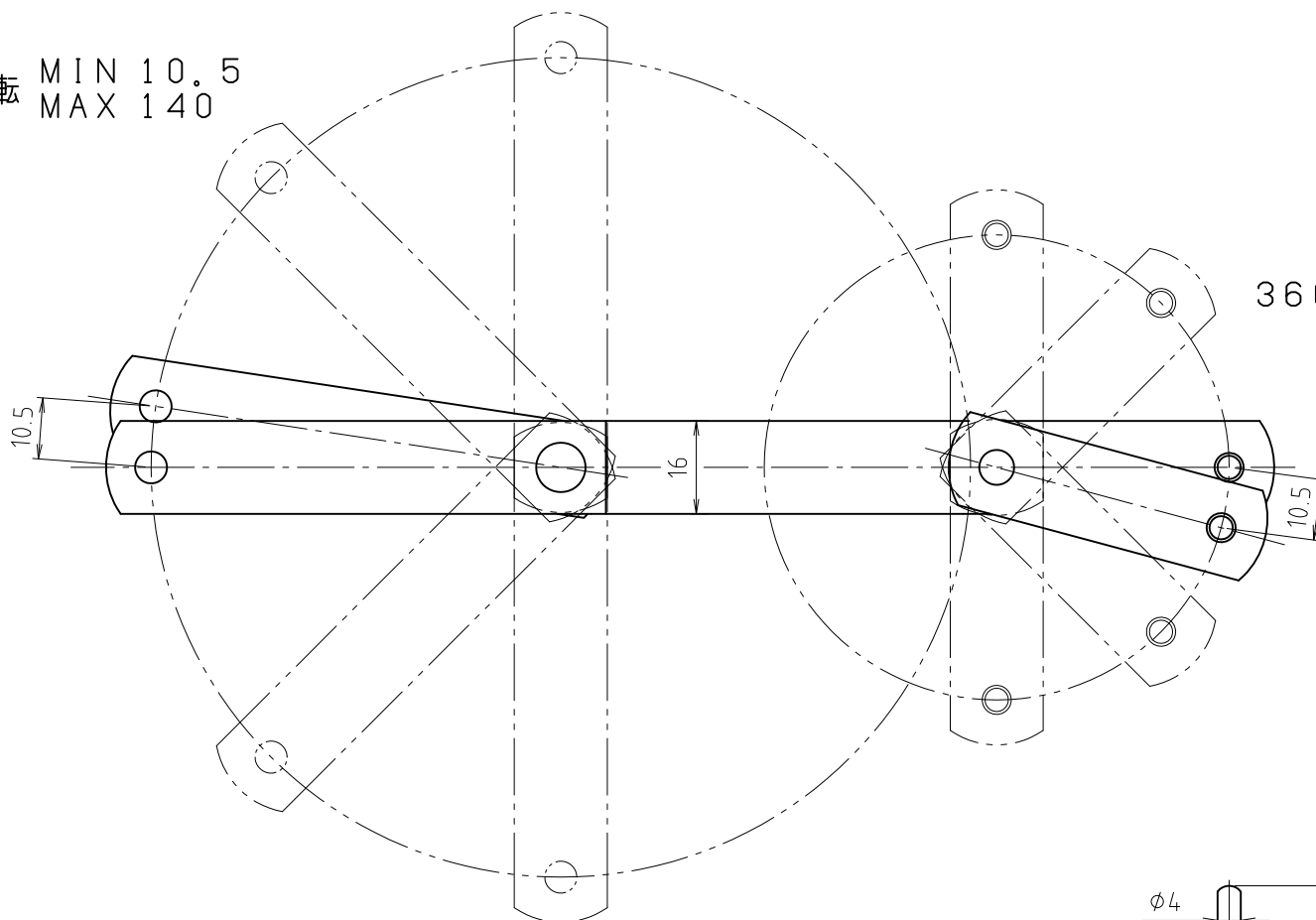


# 参考図

360° 回転 MIN 10.5  
MAX 140

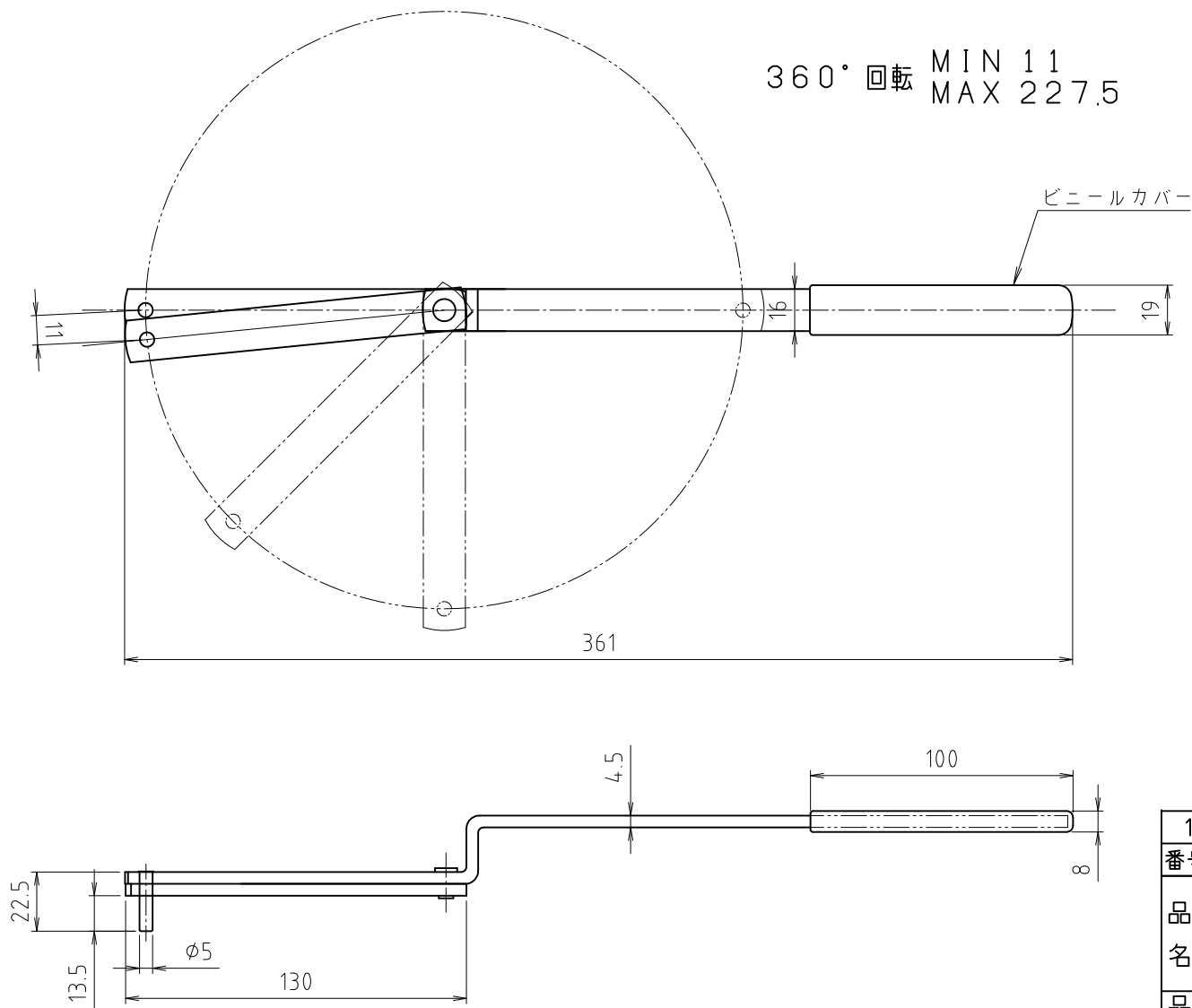
360° 回転 MIN 10.5  
MAX 80



1	本体	鉄	SS41	1にのみ
番号	部品名	材質名	材質記号	備考
品名	ユニット・掃除口開閉キー			
品番	M127AW			
寸法				
図番	W-M127AW-1-02			

\* web図面の為、等縮尺ではございません。

# 参考図



※ web図面の為、等縮尺ではございません。

1	本体	鉄	SS41	110mm
番号	部品名	材質名	材質記号	備考
品名	ユニット・掃除口開閉キー (ダイ)			
品番	M127AW			
寸法	ダイ			
図番	W-M127AW-2-01			