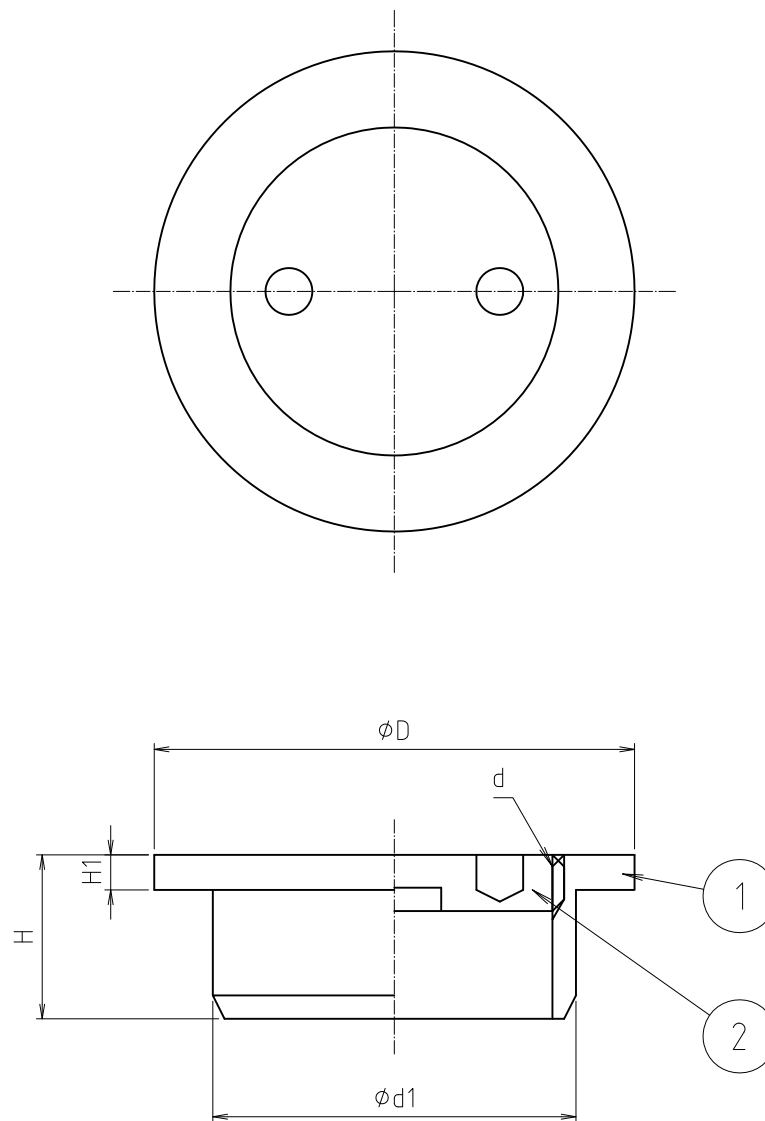


※ web図面の為、等縮尺ではございません。

参考図

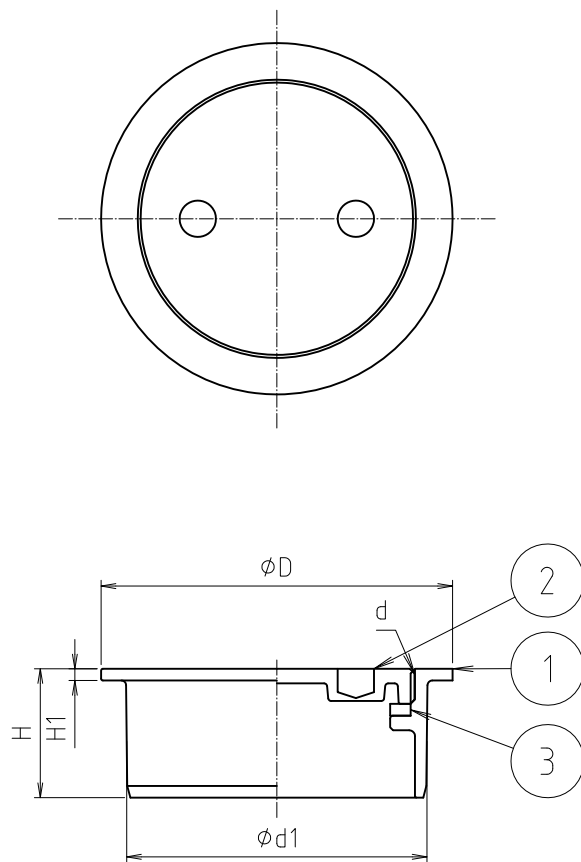


寸法	$\phi D$	d	H	H1
25	34	W23.5山16	13	3
30	41	W29山16	14	3

2	フタ	黄銅鑄物	CAC202	70-Δメット
1	本体	黄銅鑄物	CAC202	70-Δメット
番号	部品名	材質名	材質記号	備考
品名	V P用掃除口			
品番	M132A			
寸法				
図番	W-M132A-1-08			

※ web図面の為、等縮尺ではございません。

参考図



寸法	d	$\phi d1$	$\phi D$	H	H1
250	W254山12	240	267	50	15
300	W280山12	286	318	50	15

3	パッキ	天然ゴム	N R	
2	フタ	黄銅鑄物	CAC203	ワ-ムメキ
1	本体	黄銅鑄物	CAC203	ワ-ムメキ
番号	部品名	材質名	材質記号	備考
品名	V P用掃除口			
品番	M132A			
寸法				
図番	W-132A-2-01			