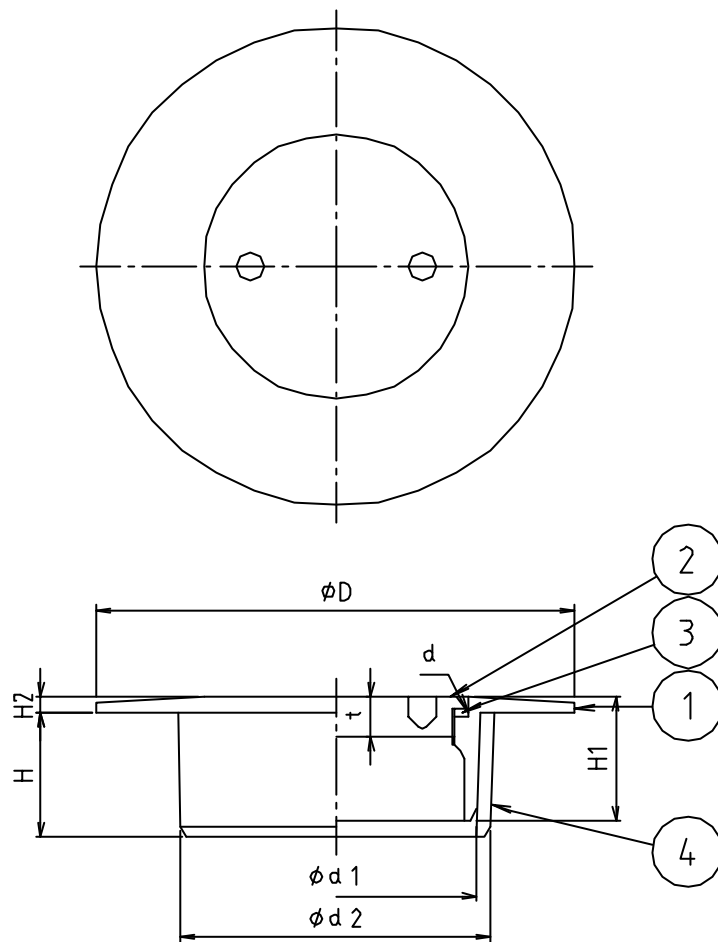


※ web図面の為、等縮尺ではございません。

参考図



寸法	d	φ d 1	φ d 2	φ D	H	H 1	H 2	t
40	W 36山16	40	44	70	23	23	3	7
50	W 47山16	51	56	85	22.5	23	3	7
65	W 63山16	67	71	105	22.5	23	3	7
75	W 73山16	77	83	115	22	22	3	7
100	W 95山16	100	107	145	22	22	3	7
125	W 119山16	125	131	175	27	30	5	9
150	W 138山16	146	154	200	28	35	5	9

4	VUソフ	合成樹脂	ABS	
3	パッキン	天然ゴム	N R	
2	フタ	ステン鋼板	SUS304	
1	本体	ステン鋼鋳鋼	SCS13	
番号	部品名	材質名	材質記号	備考
品名	兼用ステンツバ付掃除口			
品番	M 1 3 2 F W S			
寸法	40~150			
図番	W-M132FWS-05			