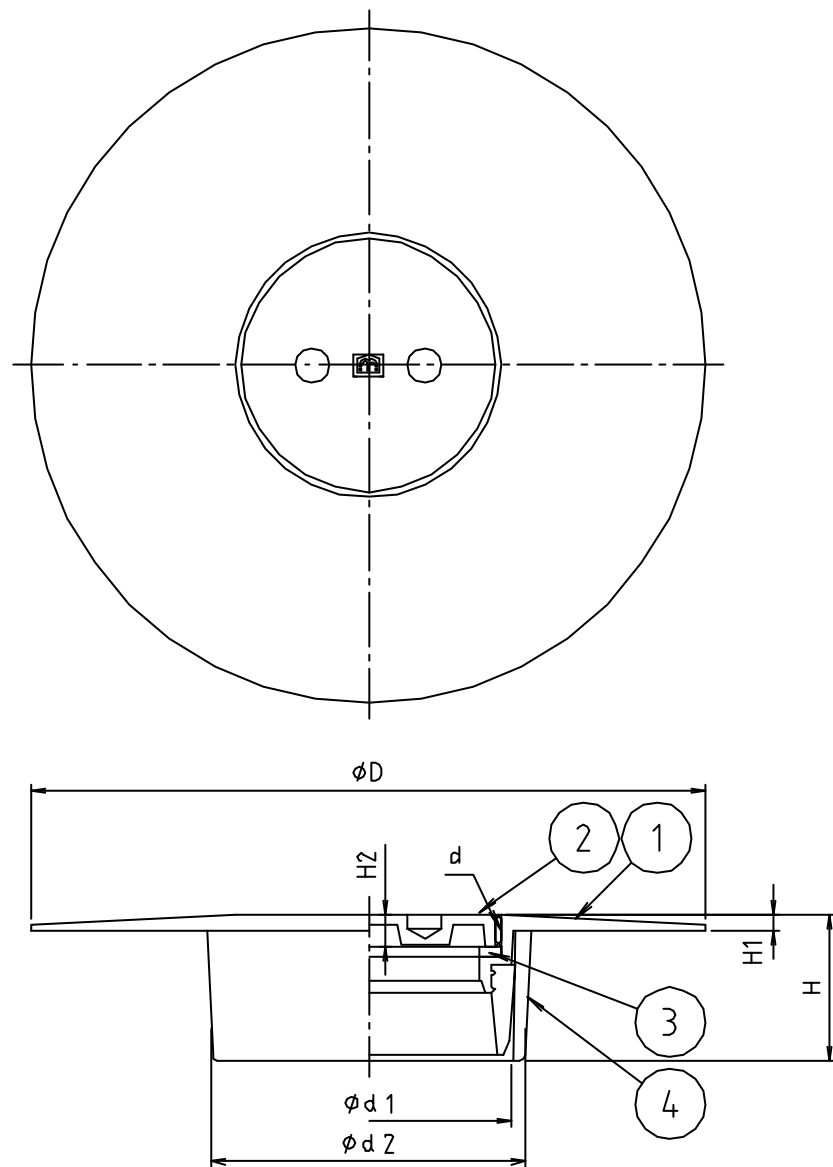


\* web図面の為、等縮尺ではございません。

参考図



寸法	d	$\phi d 1$	$\phi d 2$	$\phi D$	H	H1	H2
50	W47山16	51	56	120	26	3	6
65	W63山16	67	71	130	28	3	6
75	W73山16	77	83	140	28	3	6
100	W96山16	100	107	160	28	3	6

4	VUリング	合成樹脂	ABS	
3	パッキン	合成ゴム	CR	
2	フタ	黄銅鑄物	CAC202	加工済
1	本体	黄銅鑄物 合成樹脂	CAC202 ABS	加工済 圧搾固定
番号	部品名	材質名	材質記号	備考
品名	兼用耐火パイプ用掃除口			
品番	M132TFW			
寸法				
図番	W-M132TFW-04			