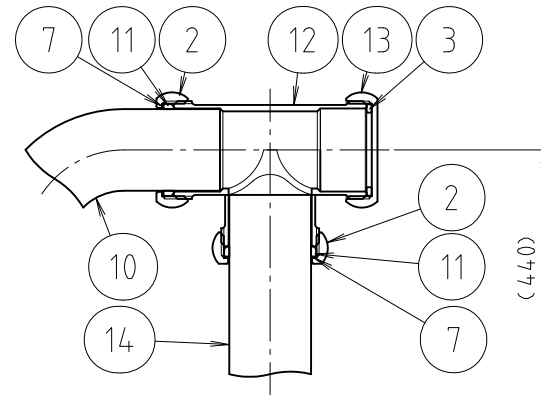
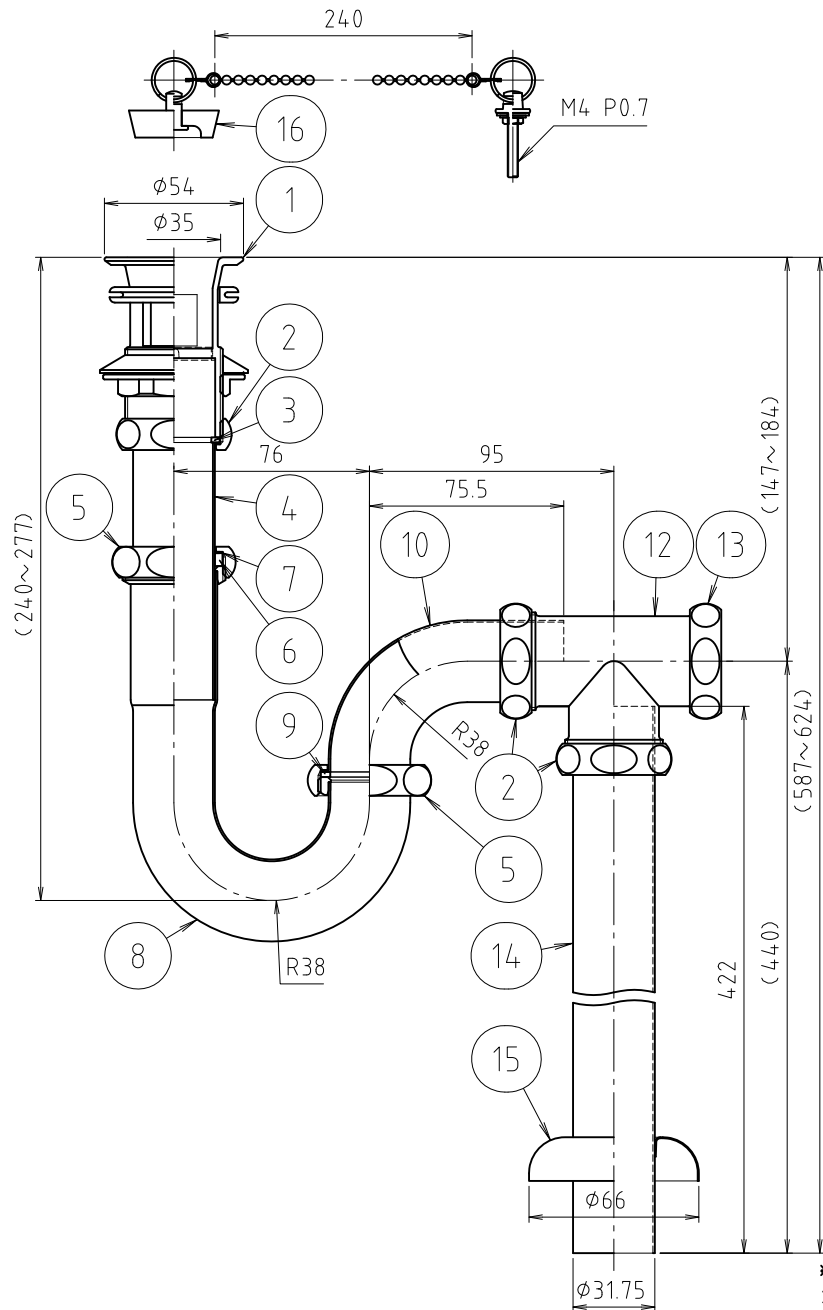
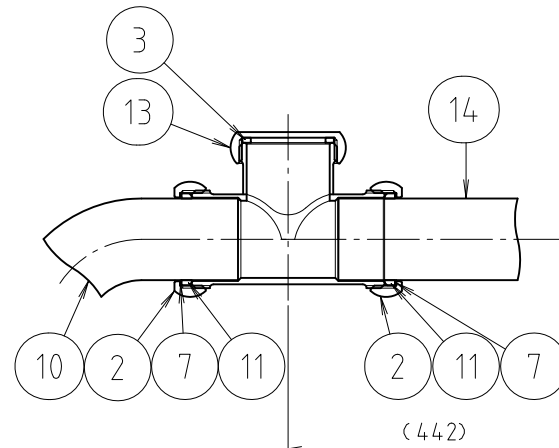


※ web図面の為、等縮尺ではございません。

参考図



床排水の場合



壁排水の場合

※ 記事

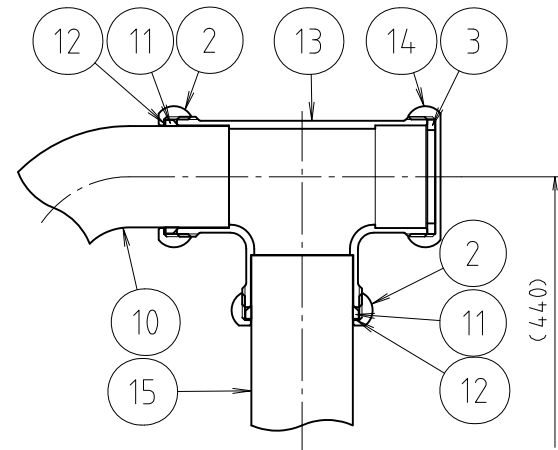
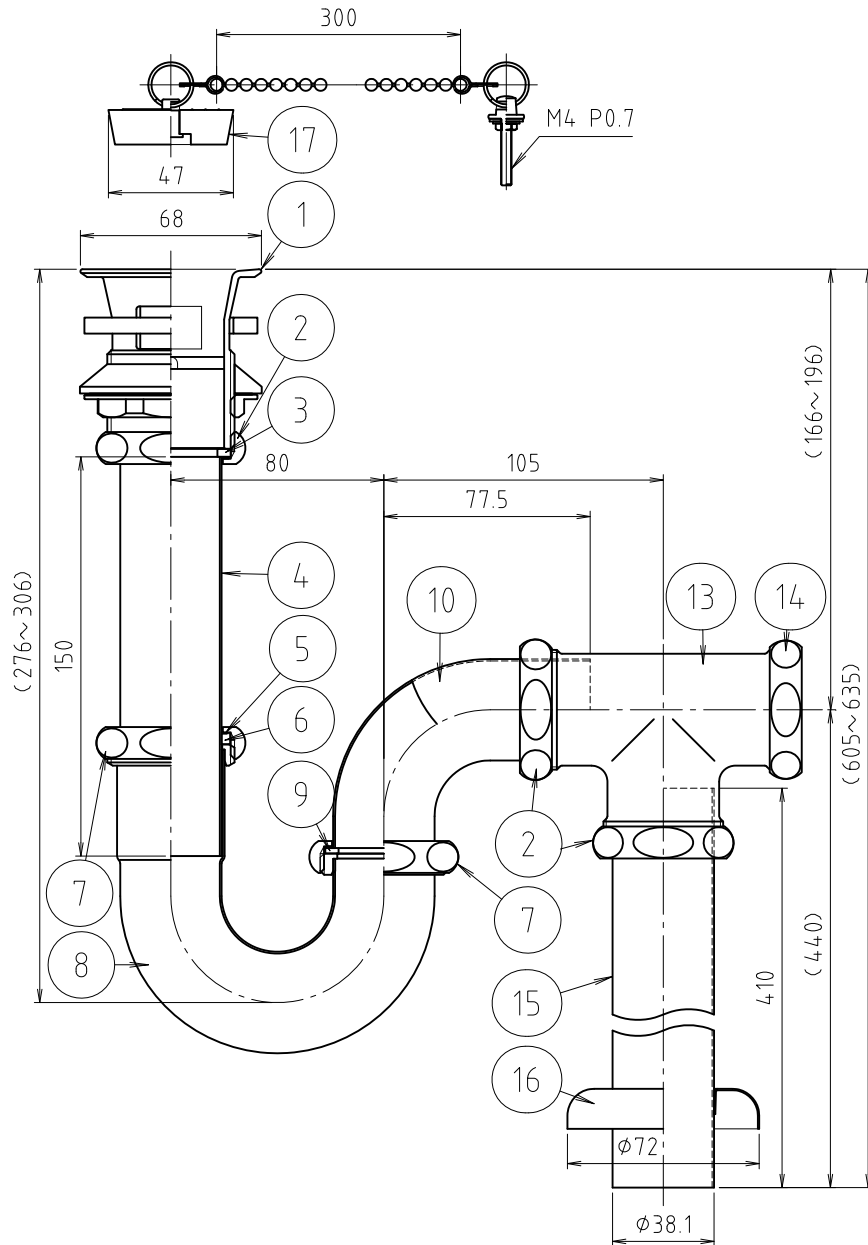
1. 壁排水の場合は、⑬ (キャップ) が上を向くように組付けること。
2. 床排水・壁排水を変更する場合には、図に従って部品を組み替えること。

16	ゴム栓組	合成ゴム他	SBR他	
15	ワッ座	ステンレス鋼板	SUS304BA	
14	直管	黄銅管	C2700T	ワロ-Δ×××
13	キャップ	快削黄銅棒	C3604BD	ワロ-Δ××× W38山16
12	差込チズ	快削黄銅棒	C3604BD	ワロ-Δ×××
11	ワッパストパツキ	合成ゴム	NBR	
10	キセル	黄銅管	C2700T	ワロ-Δ×××
9	平パツキ	合成ゴム	NBR	
8	U 管	黄銅管	C2700T	ワロ-Δ×××
7	スベツパツキ	合成樹脂	PE	
6	平パツキ	合成ゴム	EPDM	
5	袋ナツト	鍛造用黄銅棒	C3771BE	ワロ-Δ××× W40山16
4	ツバ付直管	黄銅管	C2700T	ワロ-Δ×××
3	平パツキ	ワラスベスト	-	
2	袋ナツト	鍛造用黄銅棒	C3771BE	ワロ-Δ××× W38山16
1	刃付排水金具	鍛造用黄銅棒他	C3771BE他	ワロ-Δ×××・M1
番号	部品名	材質名	材質記号	備考

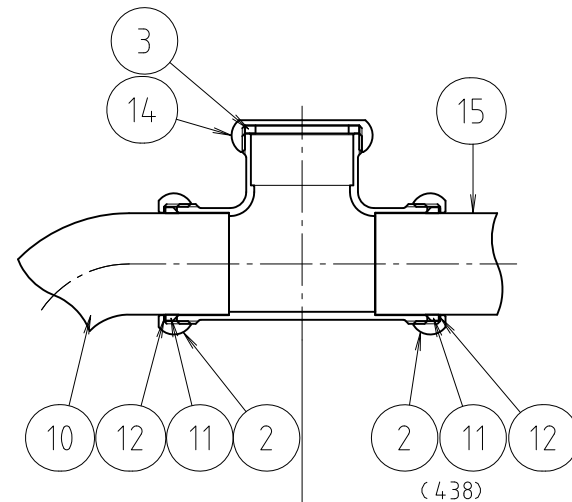
品名	S・P兼用トラップ アフレ付
品番	M13A
寸法	32
図番	W-M13A-1-01

※ web図面の為、等縮尺ではございません。

参考図



床排水の場合



壁排水の場合

※ 記事

1. 壁排水の場合は、(14) (キャップ) が上を向くように組付けること。

2. 床排水・壁排水を変更する場合には、図に従って部品を組み替えること。

18	平パッキン	合成ゴム	NBR	
17	ゴム栓組	合成ゴム他	SBR他	
16	ツバ座	銅条	C1220R	70-Δ×××
15	直管	黄銅管	C2700T	70-Δ×××
14	キャップ	快削黄銅棒	C3604BD	70-Δ××× W45 山16
13	差込チズ	黄銅棒	C3604BD	70-Δ×××
12	スベリパッキン	合成樹脂	PP	
11	アジャストパッキン	合成ゴム	NBR	
10	キセル	黄銅管	C2700T	70-Δ×××
9	平パッキン	合成ゴム	NBR	
8	U管	黄銅管	C2700T	70-Δ×××
7	袋ナットG	鍛造用黄銅棒	C3771BE	70-Δ××× G1 1/2
6	排水栓パッキン	天然ゴム	NR	
5	スベリパッキン	合成樹脂	PVC	
4	ツバ付直管	黄銅管	C2700T	70-Δ×××
3	平パッキン	合成ゴム	NBR	
2	袋ナットG	鍛造用黄銅棒	C3771BE	70-Δ××× G1 1/2
1	ツバ付排水金具	鍛造用黄銅棒他	C3771BE他	70-Δ××× M1
番号	部品名	材質名	材質記号	備考

品名	S・P兼用トラップ アフレ付			
品番	M13A			
寸法	38			
図番	W-M13A-2-02			