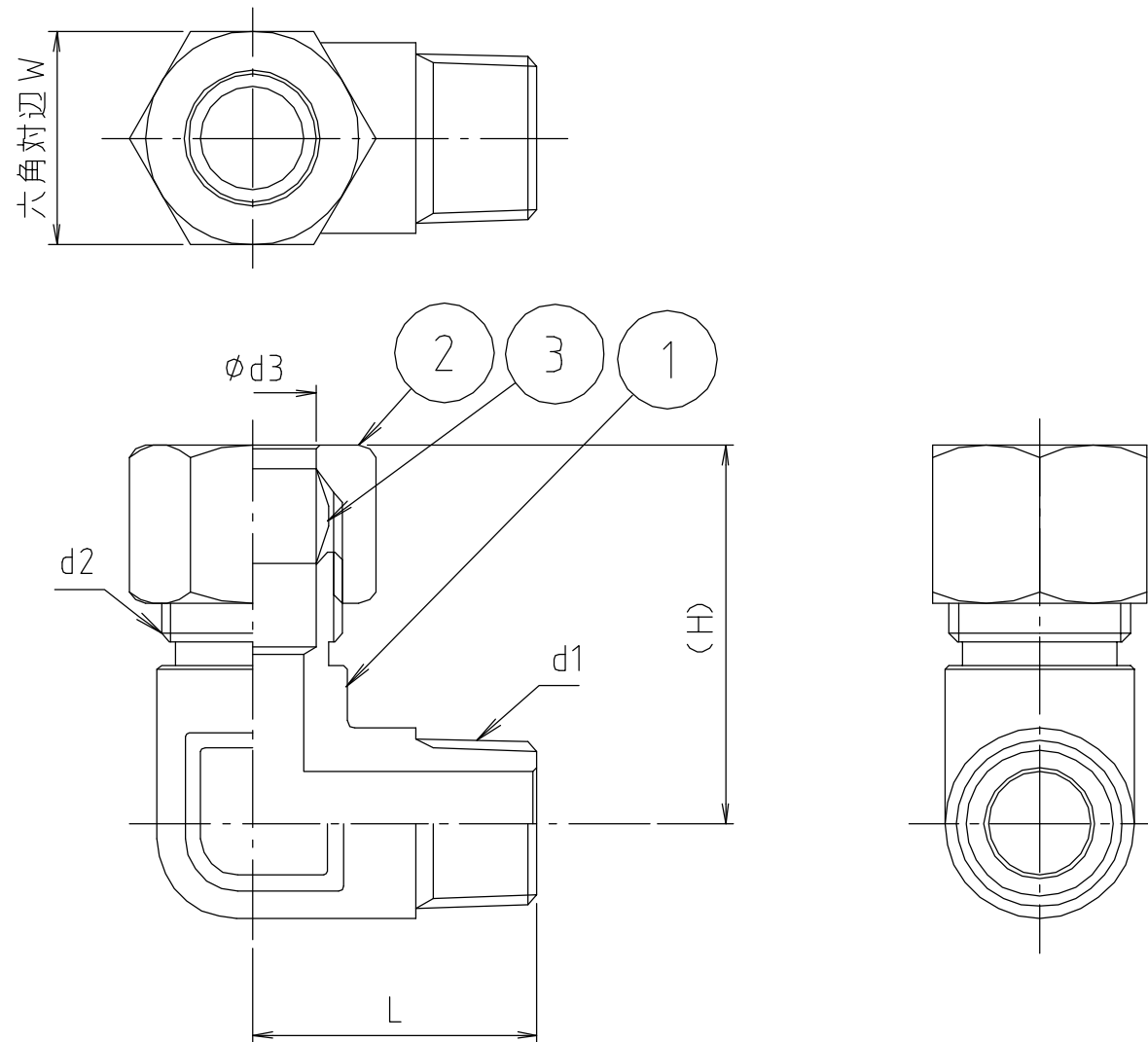


参考図

寸法	d1	d2	d3	L	H	W
3 x 1/8	R 1/8	G 1/8	3.2	20	26	12
4 x 1/8	R 1/8	G 1/8	4.2	20	26	12
5 x 1/8	R 1/8	G 1/8	5.2	20	26	12
6 x 1/8	R 1/8	G 1/8	6.2	20	26	12
1/4	R 1/4	G 1/4	6.2	24	30	16
3/8	R 3/8	G 1/4	6.2	27	33	16
1/2	R 1/2	G 1/4	6.2	32	34	16
6.35 x 1/8	R 1/8	G 1/4	6.55	22	30	16
1/4	R 1/4	G 1/4	6.55	24	30	16
3/8	R 3/8	G 1/4	6.55	27	33	16
1/2	R 1/2	G 1/4	6.55	32	34	16
8 x 1/8	R 1/8	G 1/4	8.2	21	30	16
1/4	R 1/4	G 1/4	8.2	24	30	16
3/8	R 3/8	G 1/4	8.2	27	33	16
1/2	R 1/2	G 1/4	8.2	32	35	16
9.52 x 1/4	R 1/4	G 3/8	9.7	26	35	21
3/8	R 3/8	G 3/8	9.7	27	35	21
1/2	R 1/2	G 3/8	9.7	32	39	21
10 x 1/8	R 1/8	G 3/8	10.2	25	35	21
1/4	R 1/4	G 3/8	10.2	26	35	21
3/8	R 3/8	G 3/8	10.2	27	35	21
1/2	R 1/2	G 3/8	10.2	32	39	21
12 x 1/4	R 1/4	G 1/2	12.2	30	43	24
3/8	R 3/8	G 1/2	12.2	32	44	24
1/2	R 1/2	G 1/2	12.2	32	44	24
12.7 x 3/8	R 3/8	G 1/2	12.9	32	44	24
1/2	R 1/2	G 1/2	12.9	32	44	24
15 x 1/2	R 1/2	G 5/8	15.2	37	50	27
15.88 x 1/2	R 1/2	G 5/8	16.1	37	50	27
3/4	R 3/4	G 5/8	16.1	42	59	27
19.05 x 3/4	R 3/4	G 3/4	19.25	44	59	30
22.22 x 3/4	R 3/4	G 7/8	22.5	44	54	36



※web図面の為、等縮尺ではございません。

3	ソロバン玉リング	黄銅棒	C3604BD	
2	ナット	黄銅棒	C3604BD	
1	本体	鍛造用黄銅棒	C3771BD	
番号	部品名	材質名	材質記号	備考
品名	ソロバン玉リング入 片ネジエルボ			
品番	M148RKG			
寸法				
図番	M148RKG-03			