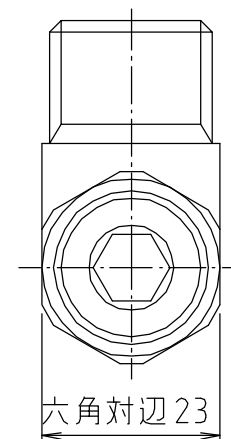
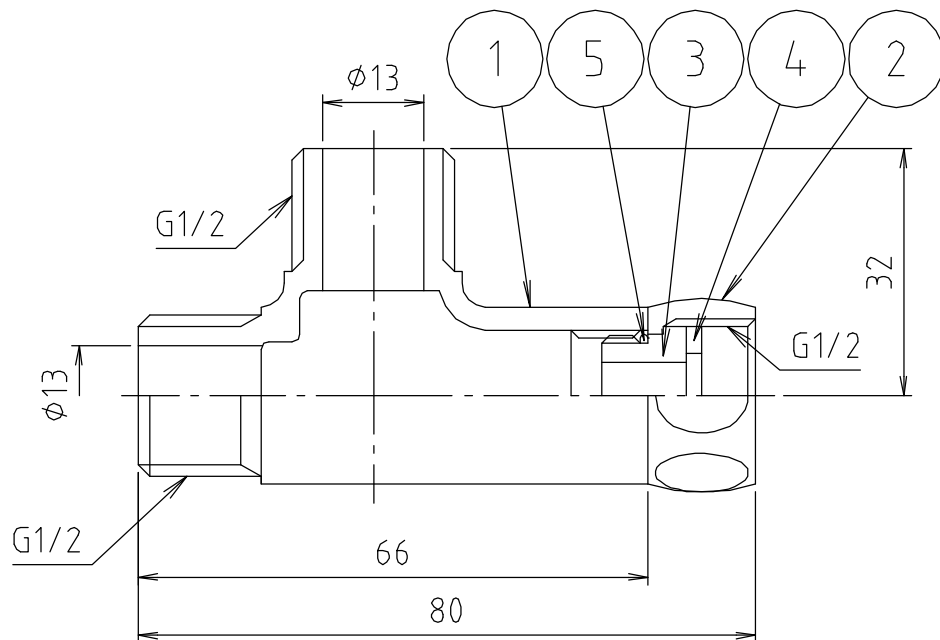


参考図



5	Oリング	合成ゴム	NBR	
4	パッキン	合成ゴム	NBR	
3	ナット止め	黄銅棒	C3604BD	70-11×11
2	ナット	黄銅棒	C3604BD	70-11×11
1	本体	青銅鑄物	CAC406	研磨・70-11×11
番号	部品名	材質名	材質記号	備考
品名	外ネジチーズ 横ナット付(メッキ)			
品番	M149GAM			
寸法				
図番	M149GAM-02			

web図面の為、等縮尺ではございません。