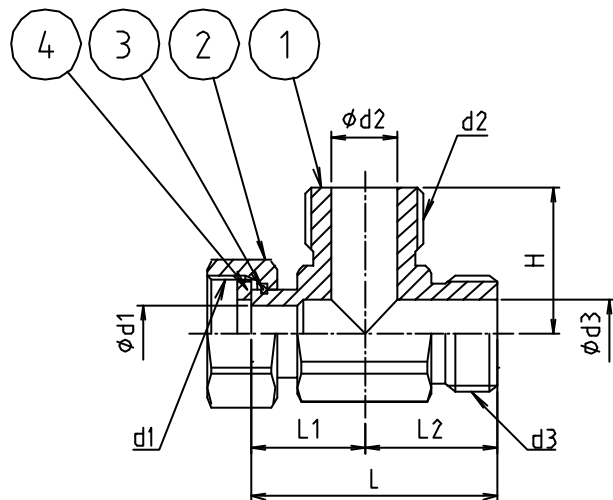


※ web図面の為、等縮尺ではございません。

参考図



寸法	d1	d2	d3	φd1	φd2	φd3	L	L1	L2	H
13	G 1/2	G 1/2	G 1/2	10	12	12	43.5	20	23.5	26
20	G 3/4	G 3/4	G 3/4	15	18	18	63.5	30	33.5	32
13×20	G 3/4	G 1/2	G 3/4	15	12	18	63.5	30	33.5	32

4	パッキン	合成ゴム	EPDM	
3	スプリング	スプリング鋼線	SUS304WPB	
2	ナット	黄銅棒	C3614BD	70-6×94
1	本体	鍛造用黄銅棒	C3771B	70-6×94
番号	部品名	材質名	材質記号	備考
品名	片ナットチーゾ			
品番	M149GMSK			
寸法				
図番	W-M149GMSK-02			