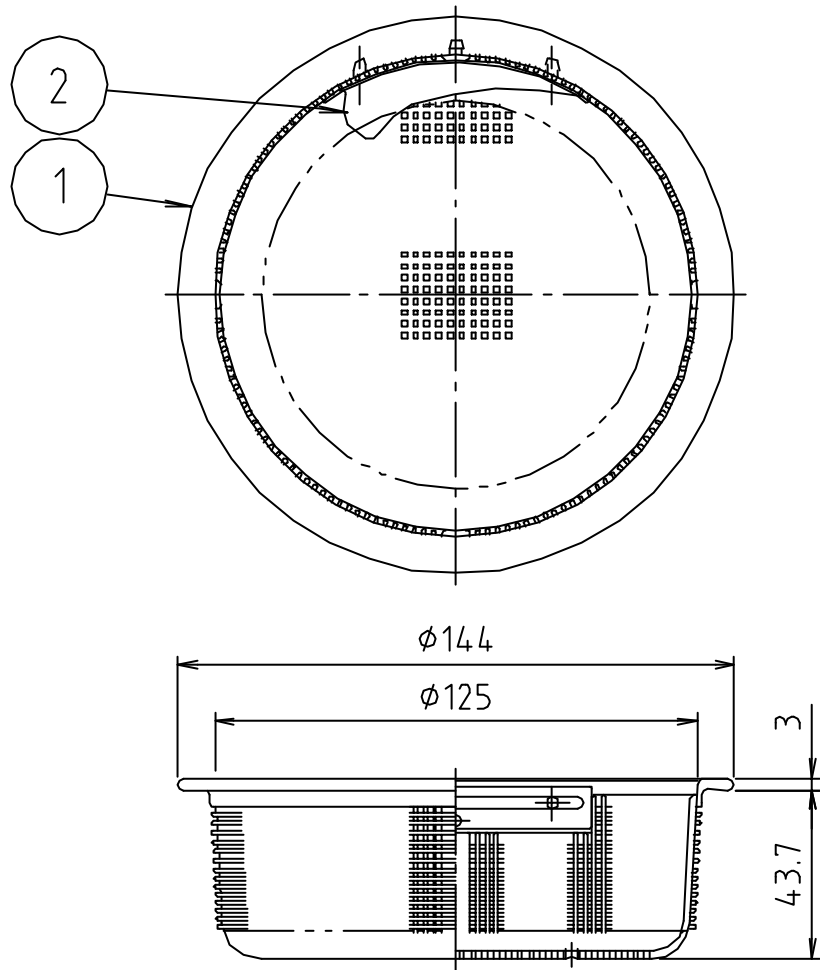


参考図



2	取手	合成樹脂	PP	
1	本体	合成樹脂	PP	
番号	部品名	材質名	材質記号	備考
品名	流し台樹脂カゴ			
品番	M14ECJ			
寸法				
図番	W-M14ECJ-02			

* web図面の為、等縮尺ではございません。