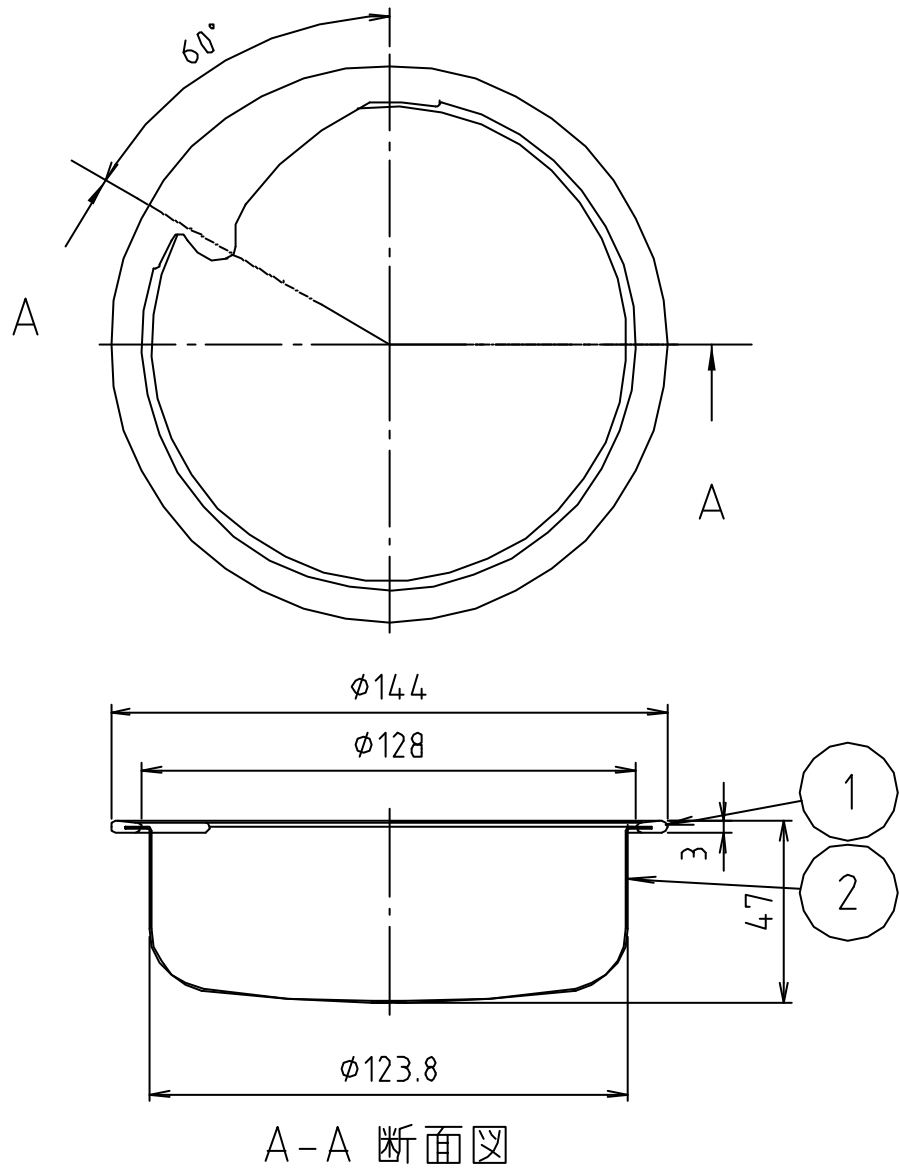


参考図



* web図面の為、等縮尺ではございません。

2	カゴ	スリッ鋼板	SUS304	パンチ穴: $\phi 1.4$
1	本体	合成樹脂	PP	
番号	部品名	材質名	材質記号	備考
品名	流し台ステンカゴ			
品番	M14ECS			
寸法				
図番	M14ECS-02			