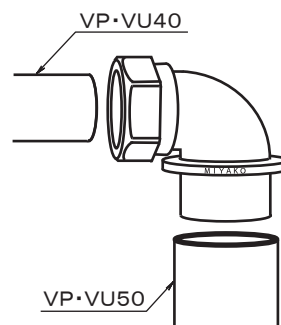


# 施工前に必ずお読みください



## 注意 取り付けされる前に

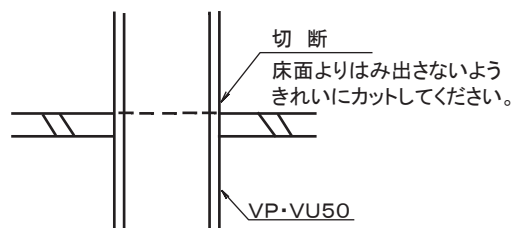
- ・ 排水管はナット側に塩ビ管VP・VU40、差込側にVP・VU50を接続して下さい。
- ・ 排水管(塩ビ管VP・VU50)が床上まで垂直に立ち上がっていることを確認してください。
- ・ 商品を改造したり、加工等しないで下さい。
- ・ ツバ下迄で床面が仕上がるよう施工してください。  
(ナットが床に当たって回らなくなる場合があります。)



この絵表示は、必ず実行して頂く『強制』の内容です。

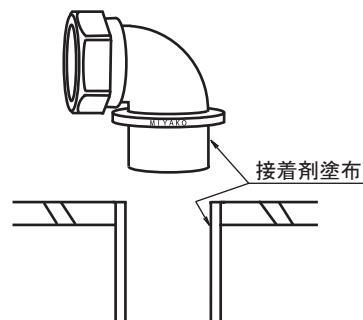
## 施工要領

1. 床面を仕上げ、排水管を仕上がり床面で切断してください。



2. 本体差込部と排水管の両面に塩ビ管用接着剤を塗布し差し込んで下さい。

VU50を使用の場合は、VUリングの内側にも接着剤を塗布して下さい。



3. 本体からナット、パッキンを外して排水管(塩ビ管40)にナット、パッキンの順に通して下さい。

4. 排水管(塩ビ管40)にナット、パッキンを通した後、本体に差し込み手で強く締め込んでください。

