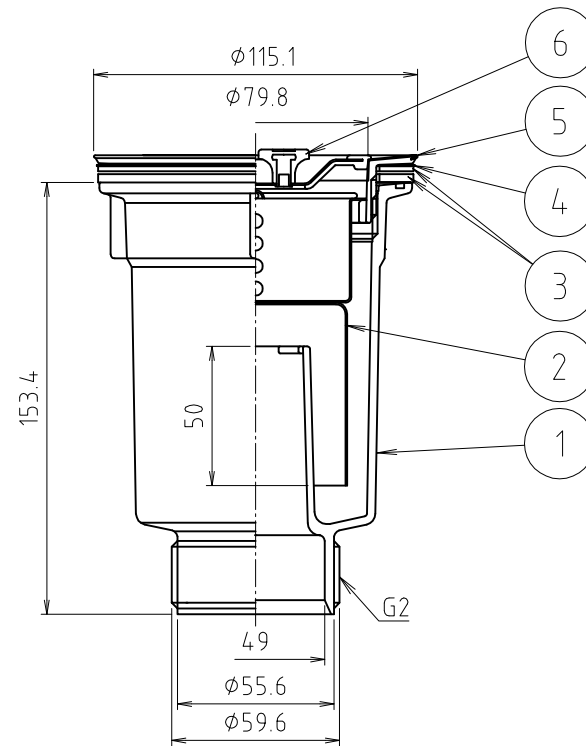


参考図



6	フタ	合成樹脂 合成ゴム ステンレス鋼板	ABS NBR SUS430	
5	インサート フランジ	ステンレス鋼板 合成樹脂	SUS304 P40766	
4	スリーブパッキン	合成樹脂	PP	
3	ゴムパッキン	天然ゴム	NBR	2枚
2	オールステンレス バスケット	ステンレス鋼板	SUS304	
1	本体	合成樹脂	P40766	色:黒
番号	部品名	材質名	材質記号	備考
品名	流し台トラップ 耐熱			
品番	M14SST			
寸法				
図番	W-M14SST-01			

※ web図面の為、等縮尺ではございません。