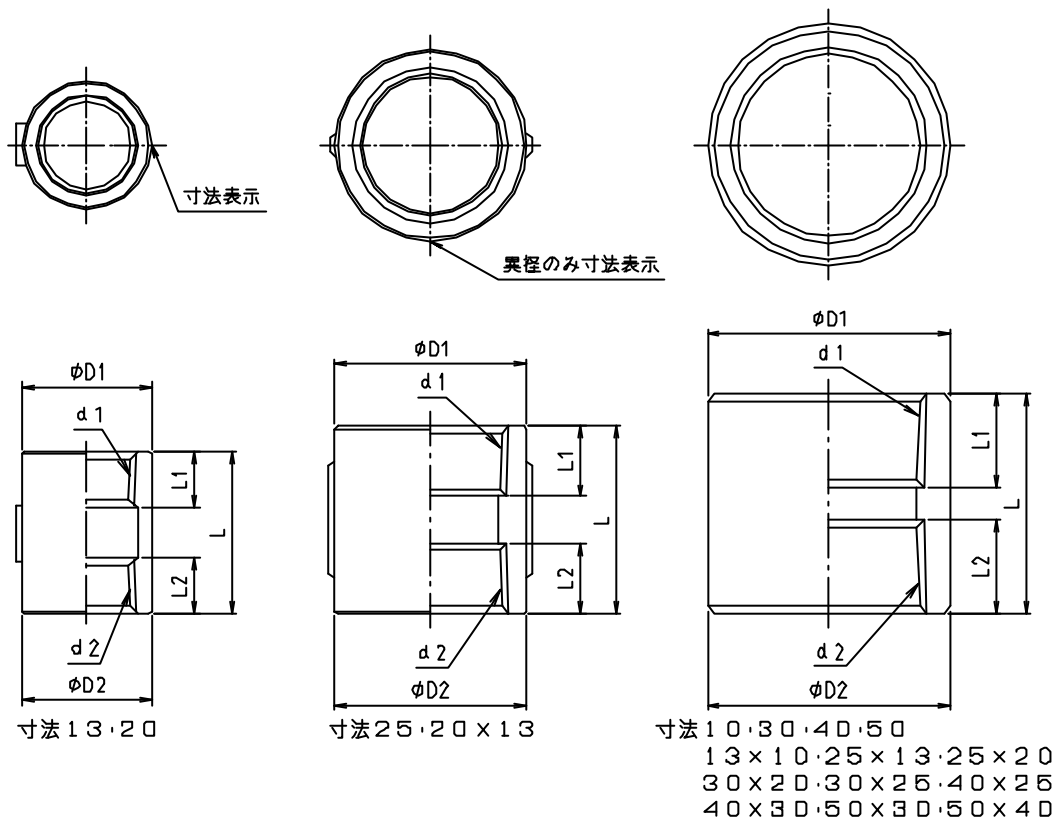


※ web図面の為、等縮尺ではございません。

参考図



寸法	d1	d2	φD1	φD2	L	L1	L2
10	Rc 3/8	Rc 3/8	20.5	20.5	28	12.5	12.5
13	Rc 1/2	Rc 1/2	27.5	27.5	34.5	12	12
20	Rc 3/4	Rc 3/4	32.5	32.5	37	14	14
25	Rc 1	Rc 1	40.5	40.5	40	16	16
30	Rc 1 1/4	Rc 1 1/4	50	50	48	18	18
40	Rc 1 1/2	Rc 1 1/2	55	55	50	18	18
50	Rc 2	Rc 2	69	69	62	22	22

寸法	d1	d2	φD1	φD2	L	L1	L2
13×10	Rc 1/2	Rc 3/8	27	21	28	15	13
20×13	Rc 3/4	Rc 1/2	33	27	37	13	13
25×13	Rc 1	Rc 1/2	41	27	40	21	16
25×20	Rc 1	Rc 3/4	41	33	40	21	16
30×20	Rc 1 1/4	Rc 3/4	51.5	33	45	22	18
30×25	Rc 1 1/4	Rc 1	51.5	41	47	22	20
40×25	Rc 1 1/2	Rc 1	56.5	41	48	24	19
40×30	Rc 1 1/2	Rc 1 1/4	56.5	50	50	24	20
50×30	Rc 2	Rc 1 1/4	71.5	50	52	25	21
50×40	Rc 2	Rc 1 1/2	71.5	56	52	25	21

1	本体	25×13・25×20 30×20・30×25 40×25・40×30 50×30・50×40	青銅棒	CAC406C	
1	本体	30・40・50 13・20・25・20×13	青銅鑄物	CAC406	
番号	部品名	材質名	材質記号	備考	
品名	砲金ソケット				
品番	M150MN				
寸法					
図番	W-M150MN-07				