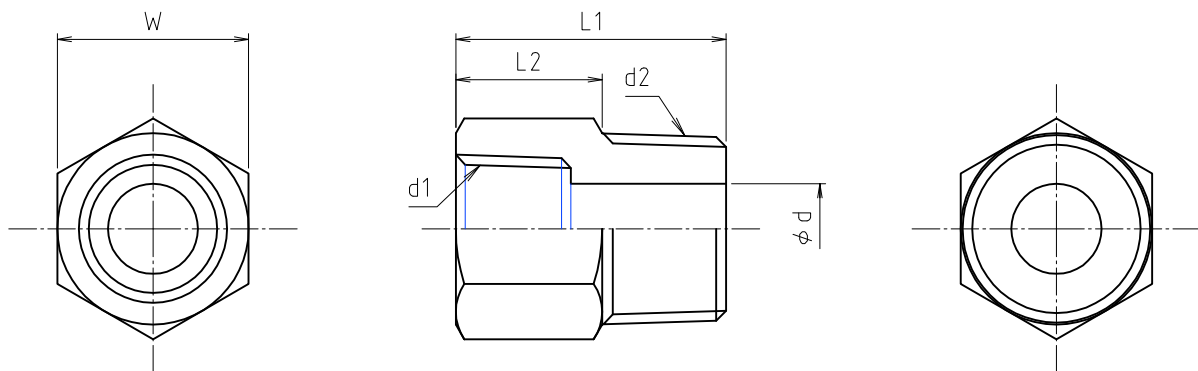


※ web図面の為、等縮尺ではございません。

参考図



寸法	d1	d2	φd	L1	L2	W
3	Rc1/8	R 1/8	5	23	13	14
6	Rc1/4	R 1/4	7	26	14	16
10	Rc3/8	R 3/8	10	29	17	21
13	Rc1/2	R 1/2	13	34	19	26
20	Rc3/4	R 3/4	17	37	21	32
25	Rc 1	R 1	23	45	25	42
3x 6	Rc1/8	R 1/4	8	23	13	14
6x 3	Rc1/4	R 1/8	5	24	14	16
6x10	Rc1/4	R 3/8	9	24	12	17
6x13	Rc1/4	R 1/2	11	30	16	22
10x 3	Rc3/8	R 1/8	5	26	16	21
10x 6	Rc3/8	R 1/4	7	28	16	21
10x13	Rc3/8	R 1/2	14	31	16	22
13x 3	Rc1/2	R 1/8	5	29	19	26
13x 6	Rc1/2	R 1/4	7	31	19	26
13x10	Rc1/2	R 3/8	10	31	19	26
13x20	Rc1/2	R 3/4	18	34	16	27
20x13	Rc3/4	R 1/2	13	36	21	32
25x20	Rc 1	R 3/4	16	40	23	38

1	本体	黄銅棒	C3604BD	
番号	部品名	材質名	材質記号	備考
品名	真鍮内・外ネジソケット			
品番	M150NB			
寸法				
図番	W-M150NB-04			