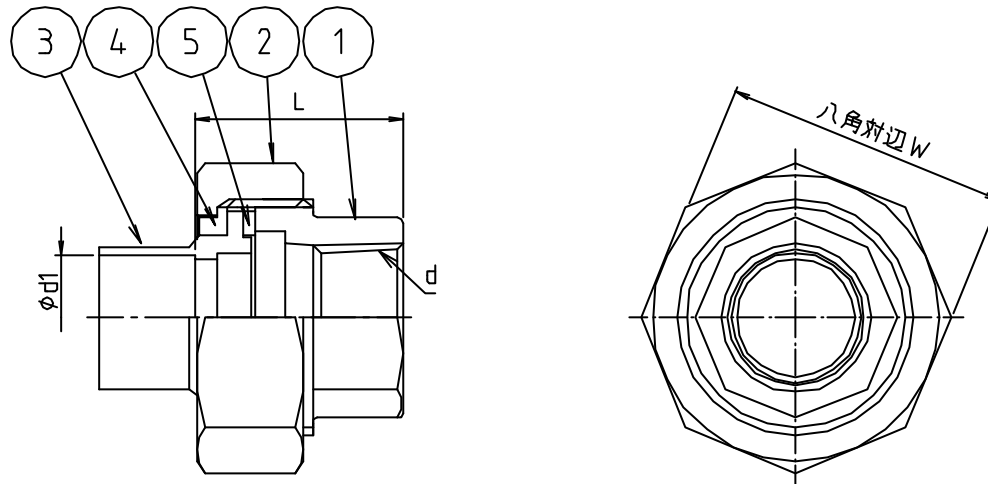


参考図

※ web図面の為、等縮尺ではございません。



寸法	d	φd1	L	W
15.88	Rc 1/2	16.00	32	42
22.22	Rc 3/4	22.36	35	49
28.58	Rc 1	28.75	38	59
34.92	Rc 1 1/4	35.11	39	69
41.28	Rc 1 1/2	41.50	42	78
53.98	Rc 2	54.22	47	93

※寸法34.92～53.98は10角。

5	ゴムパッキン	布入天然ゴム	NR	
4	絶縁材	合成樹脂	PTR-FLE	
3	ユニオンソケット	リン脱酸銅	C1221BD	
2	ユニオンナット	炭素鋼	FCMB270	
1	ユニオンネジ	炭素鋼	FCMB270	
番号	部品名	材料名	材質記号	備考
品名	銅管絶縁ユニオン			
品番	M153Z			
寸法				
図番	W-M153Z-07			