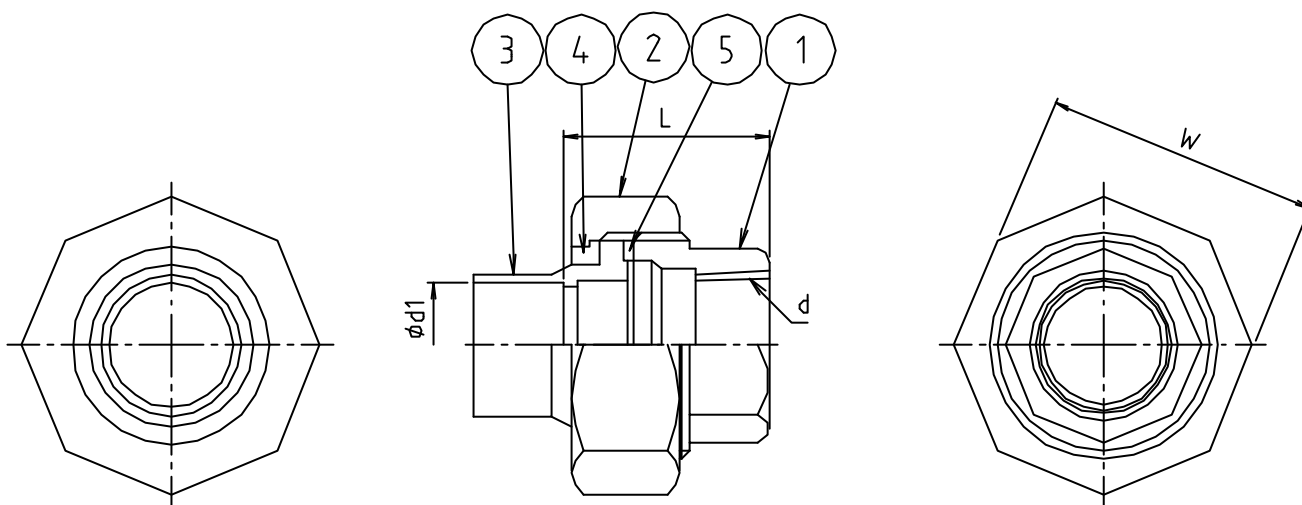


参考図

※ web図面の為、等縮尺ではございません。



寸法	d	φ d1	L	W
15.88	Rc1/2	16.00	31	42
22.22	Rc3/4	22.96	38	49
28.58	Rc 1	28.80	40	58.5

5	パッキン	ワアスベスト	—	
4	エポキシ	合成樹脂	エポキシ	
3	ソケット	リン脱酸銅 タフピッチ銅	C1220T C1110BD	15.88・22.22 28.58
2	八角ナット	青銅鋳物	CAC416	
1	本体	青銅鋳物	CAC416	
番号	部品名	材質名	材質記号	備考
品名	銅管絶縁ユニオンBC			
品番	M153ZB			
寸法				
図番	W-M153ZB-05			