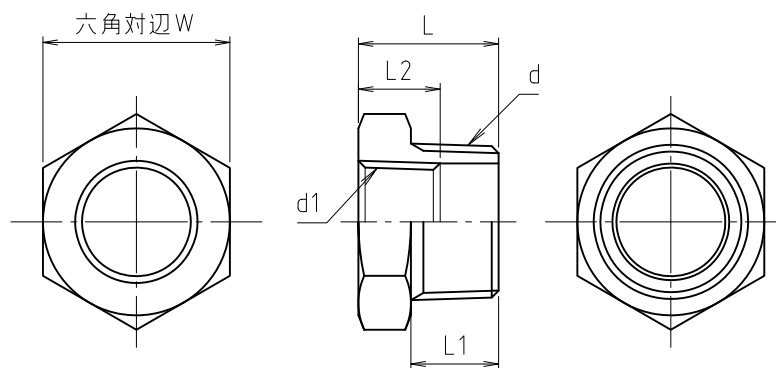


※ web図面の為、等縮尺ではございません。

参考図

寸法	d	d1	L	L1	L2	W
10×6	R 3/8	Rc 1/4	17	12	11	17
13×6	R 1/2	Rc 1/4	19	14	11	22
13×10	R 1/2	Rc 3/8	19	14	13	22
20×10	R 3/4	Rc 3/8	20	15	13	30
20×13	R 3/4	Rc 1/2	20	15	14	30
25×10	R 1	Rc 3/8	21	16	12	36
25×13	R 1	Rc 1/2	21	16	13.5	36
25×20	R 1	Rc 3/4	21	16	15	36
30×13	R 1 1/4	Rc 1/2	22	17	11	45
30×20	R 1 1/4	Rc 3/4	22	17	14	45
30×25	R 1 1/4	Rc 1	22	17	14	45
40×13	R 1 1/2	Rc 1/2	25	20	15	50
40×20	R 1 1/2	Rc 3/4	25	20	17	50
40×25	R 1 1/2	Rc 1	25	20	17	50
40×30	R 1 1/2	Rc 1 1/4	25	20	17	50
50×13	R 2	Rc 1/2	26	20	15	61
50×20	R 2	Rc 3/4	26	20	15	61
50×25	R 2	Rc 1	26	20	15	61
50×30	R 2	Rc 1 1/4	26	20	15	61
50×40	R 2	Rc 1 1/2	26	20	15	61



1	本体	青銅棒	CAC406C	
番号	部品名	材質名	材質記号	備考
品名	砲金ブッシング			
品番	M154BMN			
寸法				
図番	W-M154BMN-11			