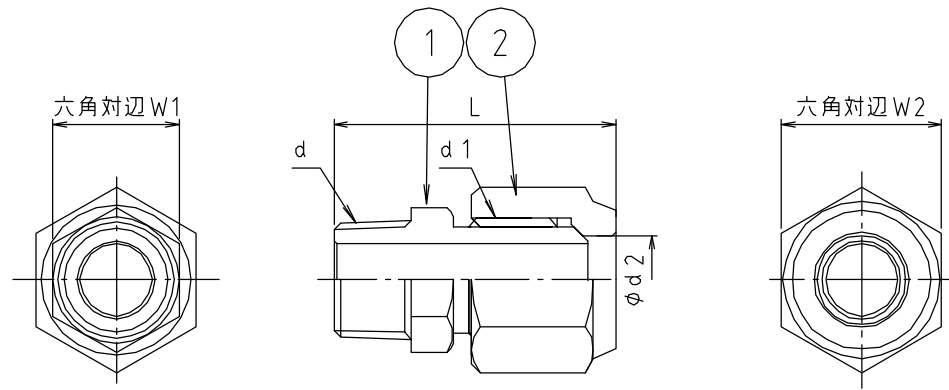


参考図



※web図面の為、等縮尺ではございません。

寸法	d	d1	φd2	L	W1	W2
6.35 x 1/8	R 1/8	UNF 7/16 ㊓20	6.5	34.5	14	17
1/4	R 1/4	UNF 7/16 ㊓20	6.5	35	14	17
3/8	R 3/8	UNF 7/16 ㊓20	6.5	38	17	17
1/2	R 1/2	UNF 7/16 ㊓20	6.5	40	22	17
9.52 x 1/4	R 1/4	UNF 5/8 ㊓18	9.7	38	17	22
3/8	R 3/8	UNF 5/8 ㊓18	9.7	40	17	22
1/2	R 1/2	UNF 5/8 ㊓18	9.7	41	22	22
12.7 x 3/8	R 3/8	UNF 3/4 ㊓16	12.9	44	21	26
1/2	R 1/2	UNF 3/4 ㊓16	12.9	46	22	26
15.88 x 1/2	R 1/2	UNF 7/8 ㊓14	16.1	49	23	29
3/4	R 3/4	UNF 7/8 ㊓14	16.1	54	27	29
19.05 x 3/4	R 3/4	UNF 1 1/16 ㊓14	19.25	60	27	36

2	ナット	黄銅棒	C3604BD	
1	本体	黄銅棒	C3604BD	
番号	部品名	材質名	材質記号	備考
品名	フレア式外ネジアダプタ 冷媒			
品番	M154FKD			
寸法				
図番	M154FKD-02			