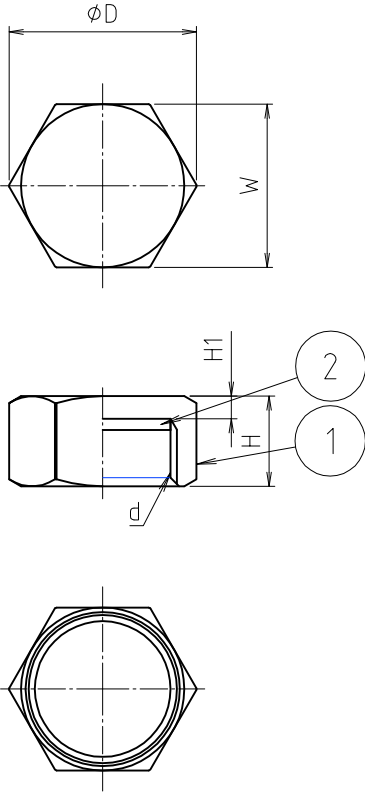


参考図

※ web図面の為、等縮尺ではございません。



寸法	d	ϕD	H	H1	W
13	G 1/2	27.0	10	1.5	23
20	G 3/4	33.3	16	4.0	29
25	G 1	41.0	15.5	3.0	36

2	パッキン 13	合成ゴム	NBR	19.5×3
	パッキン 20	合成ゴム	EPDM	24.9×2
	パッキン 25	合成ゴム	EPDM	30.0×2
1	本体	黄銅棒	C3604BD	加工品
番号	部品名	材質名	材質記号	備考
品名	六角キャップ(メッキ)			
品番	M154KM6			
寸法				
図番	W-M154KM6-01			