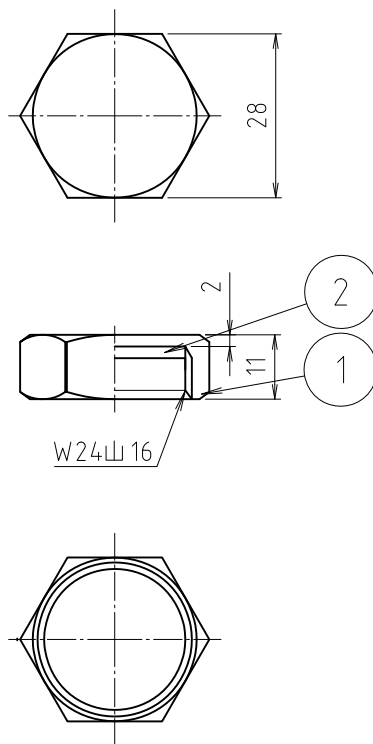


# 参考図



番号	部品名	材質名	材質記号	備考
2	パッキン	合成ゴム	NBR	22×2
1	本体	黄銅棒	C3604BD	クロムメッキ
品名	水栓用六角キャップ (メッキ)			
品番	M154SKM6			
寸法				
図番	W-M154SKM6-01			

※ web図面の為、等縮尺ではございません。