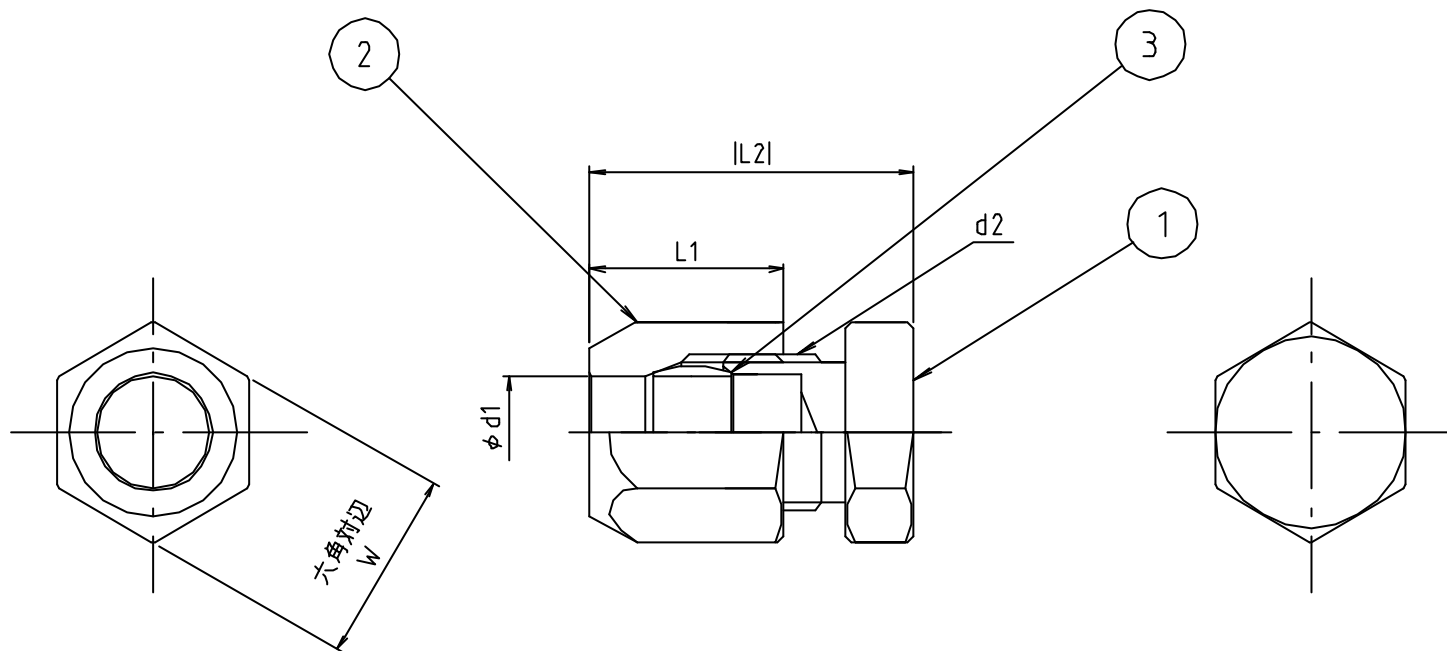


※ web図面の為、等縮尺ではございません。

参考図



寸法	L1	L2	W	φd1	d2
6	14	25	14	6.2	M11-1.0
8	14	25	14	8.2	M12-1.0
10	17	29	17	10.2	M14-1.0
12	19	31	19	12.2	M16-1.0

3	加圧玉	快削黄銅棒	C3602BD	
2	ナット	快削黄銅棒	C3602BD	ニッケルメッキ
1	本体	快削黄銅棒	C3602BD	ニッケルメッキ
番号	部品名	材質名	材質記号	備考
品名	ソロバン玉リング入キャップ			
品番	M154KRK			
寸法				
図番	M154KRK-01			