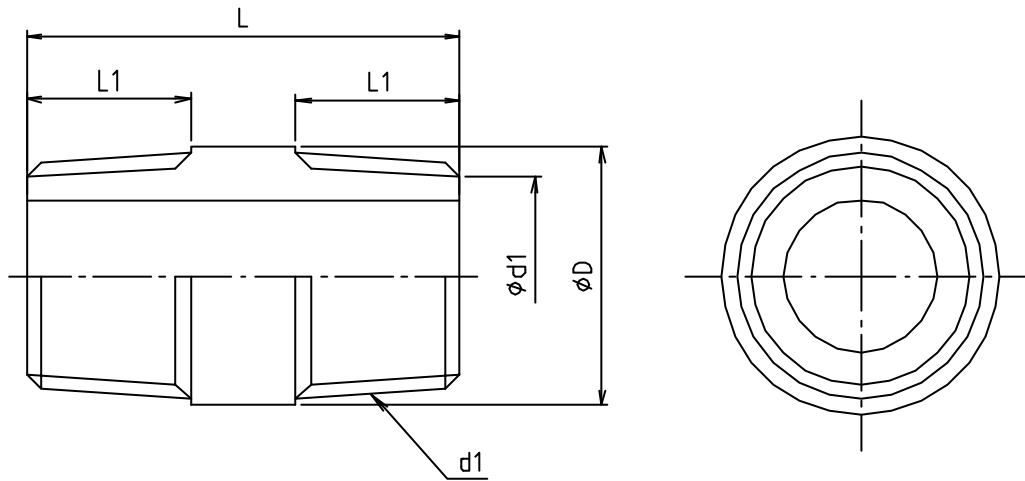


※ web図面の為、等縮尺ではございません。

参考図



寸法	d	$\phi d1$	$\phi D$	L	L1
10	R3/8	11	17	30	11
13	R1/2	15	22.5	34	14
20	R3/4	20	27	37	15
25	R 1	25	34	41	17
30	R1 1/4	35	45	46	19
40	R1 1/2	40	51.2	53	23
50	R 2	50	61.5	57	24

1	本体	青銅棒	CA16C	
番号	部品名	材質名	材質記号	備考
品名	砲金丸ニップル			
品番	M154MMN			
寸法				
図番	W-M154MMN-03			