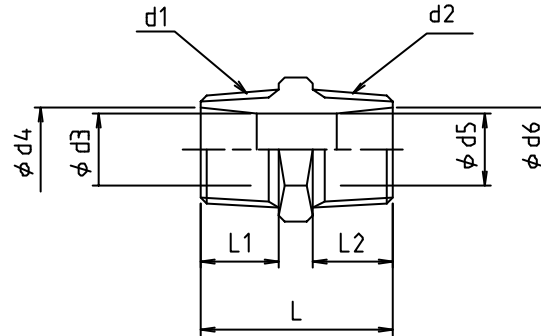
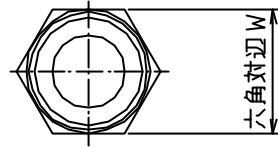


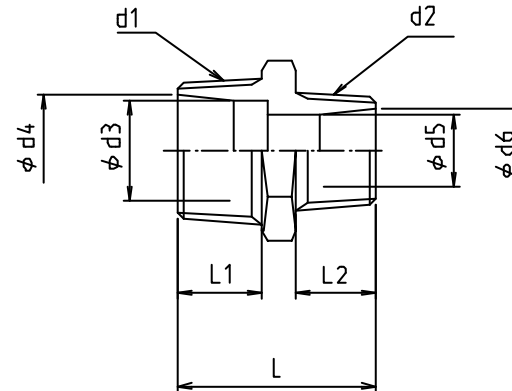
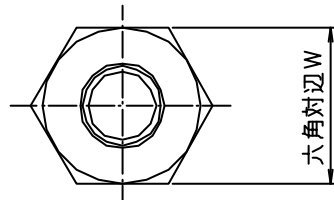
※ web図面の為、等縮尺ではございません。

参考図

13・20・25



20x13



寸法	d1	d2	φd3	φd4	φd5	φd6	L	L1	L2	W
13	R 1/2	R 1/2	13	15	13	15	34	14	14	22
20	R 3/4	R 3/4	18	20	18	20	37	15	15	28
25	R 1	R 1	24	26	24	26	41	17	17	34
20x13	R 3/4	R 1/2	18	20	13	15	35	15	14	28

1	本体	青銅棒	CAC406C	
番号	部品名	材質名	材質記号	備考
品名	コア対応砲金六角ニップル			
品番	M154MNC			
寸法				
図番	W-M154MNC-01			