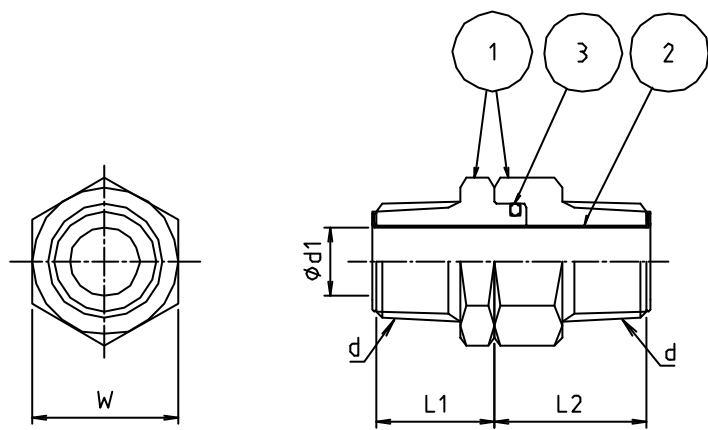


※ web図面の為、等縮尺ではございません。

参考図



寸法	d	φd1	L1	L2	W
13	R 1/2	12.3	21	27	26
20	R 3/4	17.3	24	31	31

3	Oリング	合成ゴム	NBR	
2	スリーブ管	ステンレス	SUS304	
1	本体	青銅棒	CAC406C	
番号	部品名	材質名	材質記号	備考
品名	砲金六角回転ニップル			
品番	M154MNK			
寸法				
図番	W-M154MNK-02			