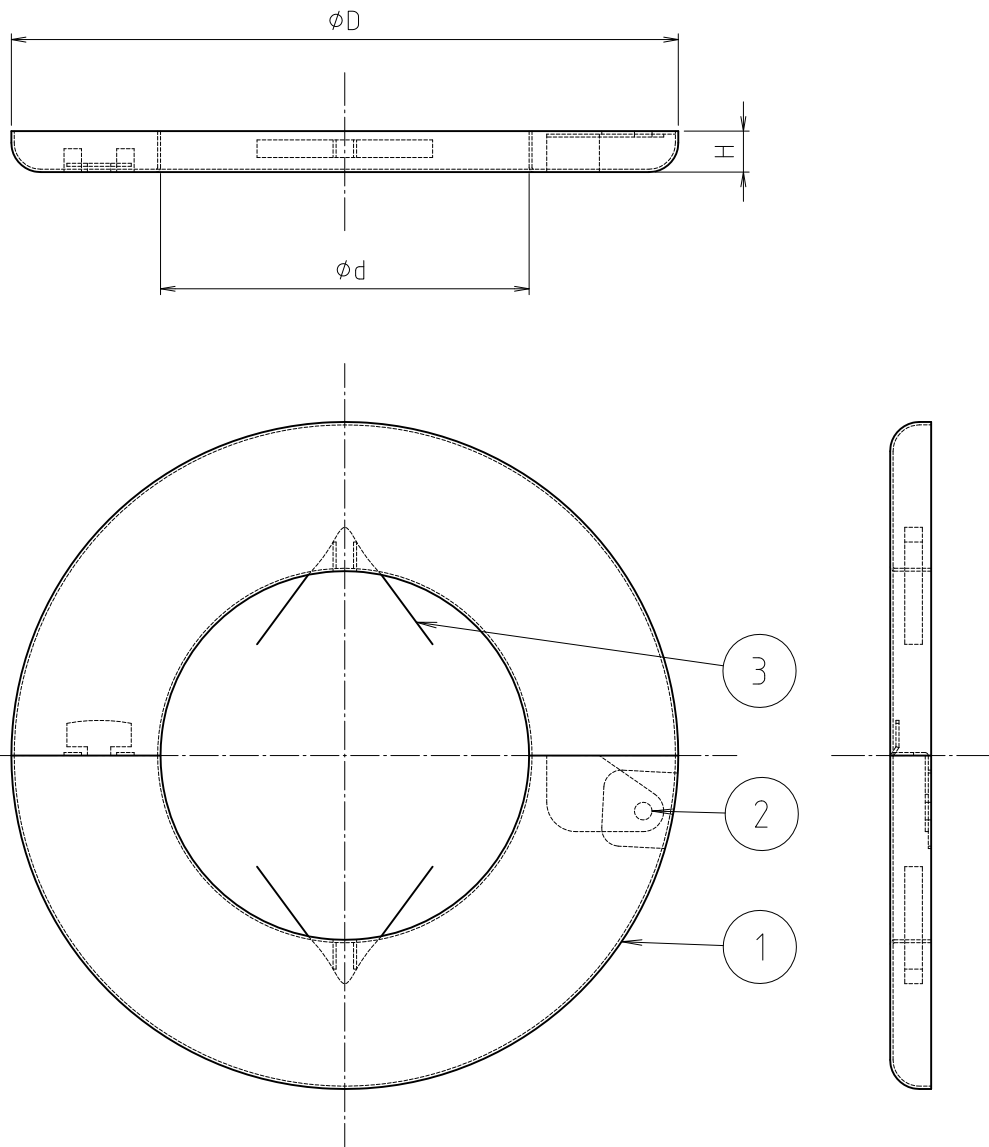


※ web図面の為、等縮尺ではございません。

参考図



寸法	ϕD	ϕd	H
* 8	55	11	7.0
* 12.70	55	16	7.0
* 15.88	55	18	7.0
13	68	24	7.0
20	77	31	7.0
25	86	36	7.0
30	93	45	7.0
40	103	51	7.0
50	114	63	7.0
65	140	79	7.5
75	150	90	7.5
100	185	118	8.5
125	221	144	9.5
150	260	169	10.5

3	バネ	炭素鋼管	SK	
2	ハトメ $\phi 15.88$ $\phi 150$	冷間圧延鋼板 熱間圧延鋼板	SPCC SPHC	$\phi 10$ - Δ メット $\phi 10$ - Δ メット
1	本体 $\phi 15.88$ $\phi 150$	冷間圧延鋼板 熱間圧延鋼板	SPCC SPHC	$\phi 10$ - Δ メット $\phi 10$ - Δ メット
番号	部品名	材質名	材質記号	備考
品名	シーリングプレート（鉄）			
品番	M167			
寸法				
図番	W-M167-05			