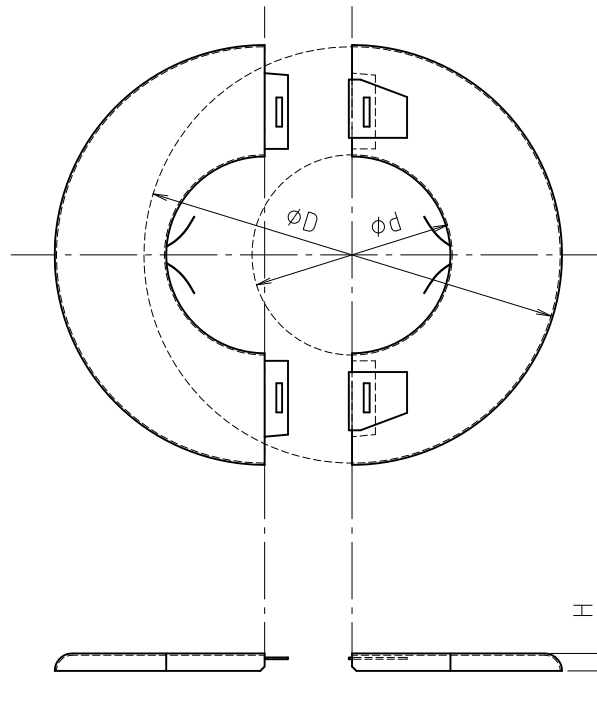


※ web図面の為、等縮尺ではございません。

参考図



寸法	ϕD	ϕd	H
13	75	25	7
20	81	31	7
25	87.5	37.5	7
30	96	45	7
40	102	51	7
50	114	63	7
65	145	80	8
75	160	92.5	8
100	187	118	9

1	本体	ステン	SUS430	t = 0.4
番号	部品名	材質名	材質記号	備考
品名	シーリングプレート (ステン)			
品番	M167S			
寸法				
図番	W-M167S-02			