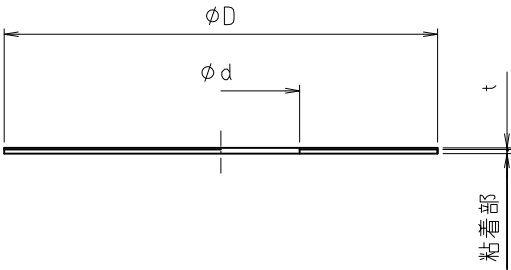
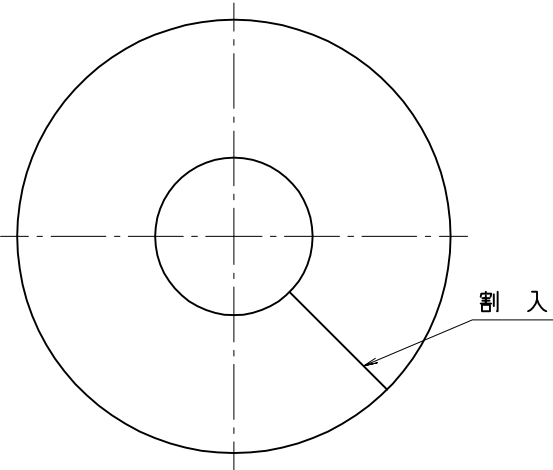


参考図

※ web図面の為、等縮尺ではございません。



寸法	$\phi D$	$\phi d$	t	粘着部
13	61	22	0.3	0.7
13x80	80	22	0.3	0.7
13x100	100	22	0.3	0.7
20	77	28	0.3	0.7
25	84.5	34.5	0.3	0.7
30	90	43	0.3	0.7
40	99	49	0.3	0.7
50	115	61	0.3	0.7
65	141	77	0.3	0.7
75	150	90	0.3	0.7
100	175	115	0.3	0.7
125	201	141	0.3	0.7
150	227	167	0.3	0.7

1	本体	材質	SUS304	
番号	部品名	材質名	材質記号	備考
品名	ステンプレート (のり付)			
品番	M167SP			
寸法				
図番	W-M167SP-03			