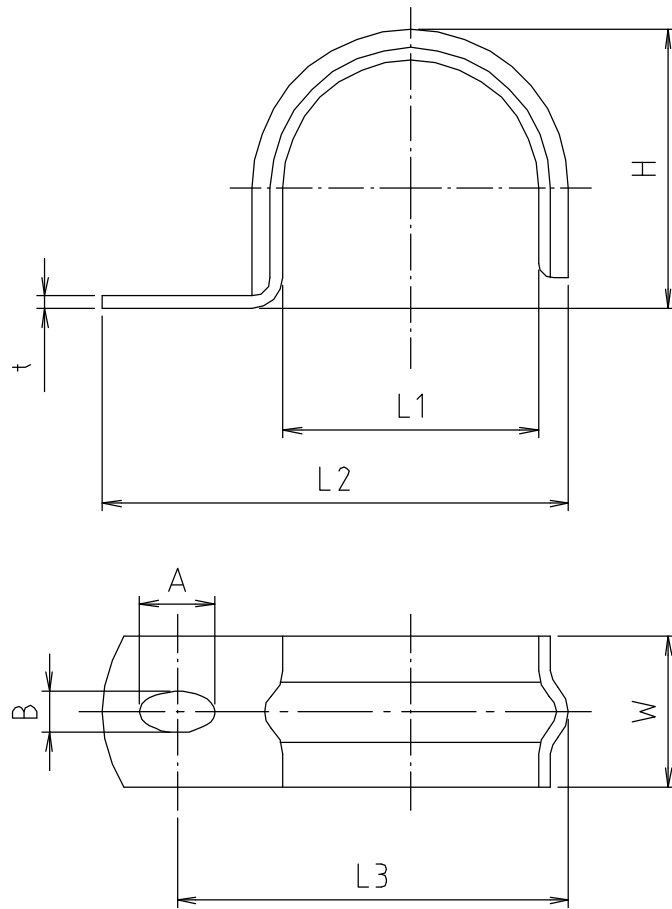


参考図



web図面の為、等縮尺ではございません。

寸法	H	L1	L2	L3	W	t	A	B
16	25	21	51	41	20	1.6	8	5.0
20	29	27	53	44	20	1.6	8	5.0
25	37	34	62	52	20	1.6	10	5.5

1	本体	圧延鋼板	SGCC	亜鉛メッキ
番号	部品名	材質名	材質記号	備考
品名	片サドルバンド (鉄)			
品番	M168K			
寸法				
図番	M168K-03			