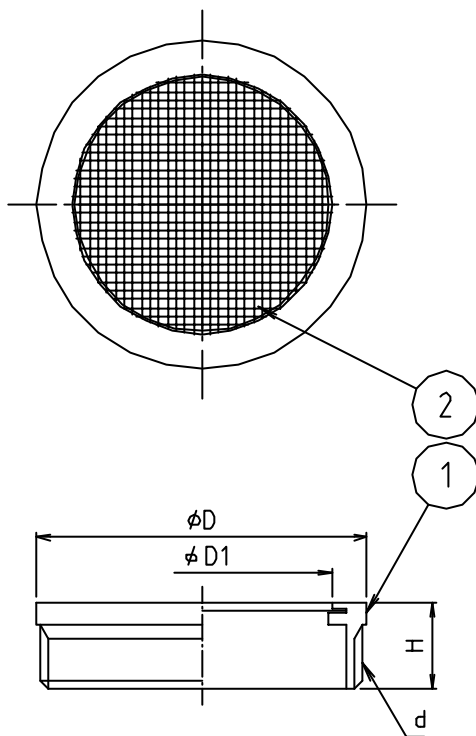


※ web図面の為、等縮尺ではございません。

参考図

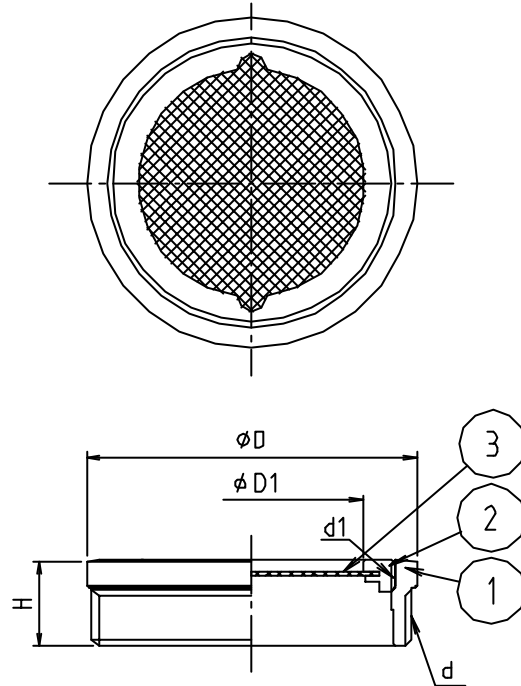


寸法	d	φD	φD1	H	アミ線径
20	G 3/4	31	22	13	0.356×#16
25	G 1	35	28	14	0.406×#16
30	G 1 1/4	44	35	14	0.406×#16
40	G 1 1/2	50	39	15	0.406×#16
50	G 2	61	50	16	0.406×#16
65	G 2 1/2	77	67	16	0.406×#16
75	G 3	90	78	17	0.406×#16
100	G 4	114	102	18	0.406×#16
125	G 5	142	128	24	0.406×#16
150	G 6	168	151	24	0.406×#16
200	G 8	222	204	28	0.406×#16

2	アミ	ステン鋼線	SUS304	
1	本体20 25~200	黄銅鑄物 黄銅鑄物	CAC203 CAC202	70-ムネチ 70-ムネチ
番号	部品名	材質名	材質記号	備考
品名	外ネジ防虫目皿			
品番	M18C			
寸法				
図番	W-M18C-1-07			

* web図面の為、等縮尺ではございません。

参考図



寸法	d	d1	φD	φD1	H
30	φ 1 1/4	W 37山16	45	37	14
40	φ 1 1/2	W 41山16	50	41	15
50	φ 2	W 53山16	61	53	16
65	φ 2 1/2	W 68山16	78	68	15
75	φ 3	W 79山16	90	79	17
100	φ 4	W103山16	115	103	19
125	φ 5	W132山16	145	132	27
150	φ 6	W157山16	170	157	30
200	φ 8	W204山16	224	204	38

3	アミ	ステン鋼線	SUS304	0.4φ6×#16
2	テラギング	黄銅鑄物	CAC203	φ0-Δメサ
1	本体	黄銅鑄物	CAC203	φ0-Δメサ
番号	部品名	材質名	材質記号	備考
品名	外ネジ防虫目皿 デタッチ式			
品番	M18C			
寸法				
図番	W-M18C-2-01			