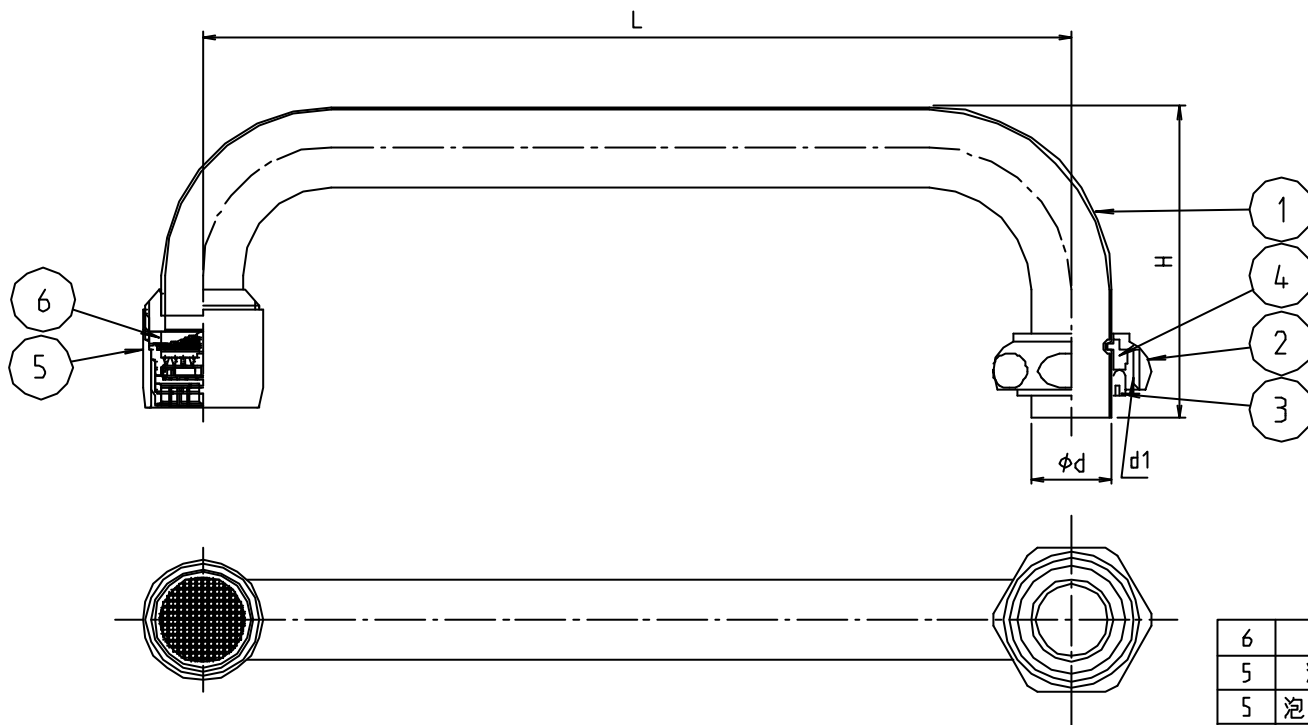


\* web図面の為、等縮尺ではございません。

参考図



寸法	φd	d1	L	H
13×170	15.9	W26φ20	170	61
13×200	15.9	W26φ20	200	61
13×240	15.9	W26φ20	240	61
13×300	15.9	W26φ20	300	61
13×400	15.9	W26φ20	400	61
13×500	15.9	W26φ20	500	61
20×170	19.1	W30φ20	170	61
20×240	19.1	W30φ20	240	61
20×300	19.1	W30φ20	300	61
20×400	19.1	W30φ20	400	61
20×500	19.1	W30φ20	500	61

6	ゴムパッキン	合成ゴム	NBR	
5	泡沫金具	合成樹脂	POM	
5	泡沫金具本体	黄銅棒	C3604BD	70-Δ×φ
4	止めリング	合成樹脂	POM	
3	Uパッキン	合成ゴム	NBR	
2	ナット	黄銅棒	C3604BD	70-Δ×φ
1	本体	黄銅管	C2700T	70-Δ×φ
番号	部品名	材質名	材質記号	備考
品名	泡沫式横形自在用パイプ N・P付			
品番	HR31			
寸法				
図番	W-HR31-05			